



**EDITAL PREGÃO ELETRÔNICO SRP
REPUBLICADO**

**PREGÃO ELETRÔNICO Nº 085/2020
SISTEMA DE REGISTRO DE PREÇO
PARTICIPAÇÃO EXCLUSIVA DE MICRO EMPRESA, EMPRESA DE PEQUENO PORTE
OU EQUIPARADAS
(Processo Administrativo n.º 7760/2020)**

Torna-se público, para conhecimento dos interessados, que o **MUNICÍPIO DE VIANA**, através da **PREFEITURA MUNICIPAL DE VIANA**, inscrita no CNPJ sob o n.º 27.165.547/0001-01, situada na Avenida Florentino Ávidos, 01, Sede, Viana-ES, por intermédio da 1ª Comissão permanente de Licitação, instituída pela Portaria n.º 030 de 10 de janeiro de 2020, realizará licitação para **REGISTRO DE PREÇOS**, na modalidade **PREGÃO**, na forma **ELETRÔNICA, do tipo menor preço por item**, através do site www.licitacoes-e.com.br do Banco do Brasil, **exclusivo para participação de micro empresa, empresa de pequeno porte ou equiparadas**, nos termos da Lei nº 10.520, de 17 de julho de 2002, na Lei nº 8.666, de 21 de junho de 1993 e suas alterações; na Lei Complementar nº 123, de 14 de dezembro de 2006, alterada pela Lei Complementar nº 147, de 07 de agosto de 2014; na Lei Orgânica do Município de Viana, conforme seu artigo 64, inciso XXI; na Lei Municipal nº 1.808, de 15 de agosto de 2006; na Lei Municipal nº 2.183, de 16 de junho de 2009; no Decreto Municipal nº 298, de 19 de dezembro de 2017 (que regulamenta a Lei do Pregão); no Decreto Municipal nº 199, de 29 de agosto de 2017 (que regulamenta a Lei 2.183/2009 e estabelece o Sistema de Registro de Preços), pelas demais legislações aplicáveis ao tema, inclusive os Princípios Gerais do Direito, bem como pelas condições estabelecidas no presente Edital e seus anexos.

1. DO OBJETO

1.1. O objeto da presente licitação é o **REGISTRO DE PREÇOS PARA AQUISIÇÃO DE GRELHAS e TAMPÕES DE FERRO, PARA MANUTENÇÃO DE GALERIAS DE DRENAGEM PLUVIAL E ESGOTO SANITÁRIO DO MUNICÍPIO DE VIANA/ES**, conforme detalhamento do objeto, condições, quantidades e exigências estabelecidas no Termo de Referência, anexo a este Edital.



1.2 A licitação será dividida em itens, conforme tabela constante do Termo de Referência e Anexo VII, facultando-se ao licitante a participação em quantos itens for de seu interesse.

2. DO ENDEREÇO, DATA E HORÁRIO DA SESSÃO PÚBLICA

2.1. O Pregão Eletrônico será realizado em sessão pública e serão utilizados recursos de tecnologia da informação, por meio de comunicação eletrônica via *INTERNET*, mediante condições de segurança - criptografia e autenticação - em todas as suas fases.

2.2. Os trabalhos serão conduzidos pelo Pregoeiro, mediante a inserção e monitoramento de dados gerados ou transferidos para o aplicativo "Licitacoes-e" constante da página eletrônica do Banco do Brasil S.A. (Provedor).

2.3. Serão observadas as seguintes datas e horários para os procedimentos:

Início acolhimento de proposta:	Dia 22/12/2020 - às 08h
Fim recebimento de Proposta:	Dia 19/01/2021 - às 08h
Início da Sessão de Disputa de Preços:	Dia 19/01/2021 - às 10h

2.4. O tempo normal de disputa será encerrado por decisão do Pregoeiro, após comunicar a todos os participantes. A partir de então começará o tempo randômico (aleatório) determinado pelo sistema eletrônico.

2.5. Todas as referências de tempo no Edital, no aviso e durante a sessão pública, observarão, obrigatoriamente, o horário de Brasília - DF e, dessa forma, serão registradas no sistema eletrônico e na documentação relativa ao certame.

2.6. Não havendo expediente ou ocorrendo qualquer fato superveniente que impeça a realização do certame na data marcada, a sessão será automaticamente transferida para o primeiro dia útil subsequente, nos mesmos horários e endereço eletrônico anteriormente estabelecido; desde que não haja comunicação do pregoeiro em contrário.

3. DOTAÇÃO ORÇAMENTÁRIA

3.1. As despesas decorrentes do objeto do REGISTRO DE PREÇOS, ora licitado, correrão à conta das respectivas dotações orçamentária dos órgãos que da Ata se utilizar e serão



especificadas no tempo da ordem de emissão do fornecimento ou da elaboração do contrato.

4. DO SISTEMA DE REGISTRO DE PREÇOS

4.1. A presente licitação será efetuada através do Sistema de Registro de Preços, previsto no artigo 15 da Lei nº 8.666/93, no artigo 11 da Lei nº 10.520/02, nas Leis Municipais nº 2.183/09 e nº 1.808/06, Decretos Municipais nº 298/17 e nº 199/2017, bem como da legislação correlata.

4.2. O Sistema de Registro de Preços é um conjunto de procedimentos que se destina à seleção de fornecedores e preços que ficarão registrados em Ata à disposição do órgão gerenciador constante do item 5.1 deste edital, para utilização em eventuais futuras contratações para aquisição de bens e/ou prestação de serviços.

4.3. A Ata de Registro de Preços é um documento vinculativo, obrigacional, com características de compromisso para futura contratação, no qual se registram os preços, fornecedores, órgãos participantes e condições a serem praticadas, conforme as disposições contidas no instrumento convocatório e propostas apresentadas.

4.4. O Órgão Gerenciador é o órgão ou entidade da Administração responsável pela condução do conjunto de procedimentos para registro de preços e gerenciamento da Ata de Registro de Preços dele decorrente.

4.5. O Órgão Participante é o órgão ou entidade da Administração que participa dos procedimentos iniciais do SRP e integra a Ata de Registro de Preços; e Órgão Não Participante é o órgão ou entidade da Administração Pública, exceto da Administração direta do Município de Viana, que não participou dos procedimentos iniciais, não integrando a Ata de Registro de Preços, mas que poderá utilizá-la mediante adesão.

4.6. O Órgão Não Participante é o órgão ou entidade da Administração Pública, exceto da Administração direta do Município de Viana que não participou dos procedimentos iniciais do SRP, não integrando a Ata de Registro de Preços, mas que poderá utilizá-la para aquisição de bens e/ou contratação de serviços, mediante adesão, após autorização do órgão gerenciador e ao fornecedor beneficiário da Ata de Registro de Preços, observadas as condições nela estabelecidas, o interesse pela aceitação ou não do fornecimento, desde que este fornecimento não prejudique as obrigações anteriormente assumidas com o órgão gerenciador e órgãos participantes.

4.7. Compromissário Fornecedor - pessoa física ou jurídica registrada na ata de registro de preços, com o compromisso de fornecer o objeto licitado.

4.8. Gestor da Ata e/ou Fiscal do Contrato - em Registro de Preços é o setor ou servidor



designado pelos Órgãos Participantes e Órgão Gerenciador para administrar os quantitativos e as contratações provenientes de registro de preços, nos termos do Decreto nº 199/2017.

4.9. A existência de preços registrados não obriga a Administração a firmar as contratações que deles poderão advir facultando-se a realização de procedimento específico para a contratação pretendida, sendo assegurada ao fornecedor registrado na Ata de Registro de Preços preferência para contratação em igualdade de condições, caso o valor obtido no certame seja igual ou superior àqueles registrados.

5. DO ÓRGÃO GERENCIADOR E ÓRGÃOS PARTICIPANTES

5.1. A **SECRETARIA MUNICIPAL DE SERVIÇOS URBANOS** será responsável pelo gerenciamento, orientação e controle do presente sistema de registro de preços.

6. DA ADESÃO À ATA DE REGISTRO DE PREÇOS

6.1. A ata de registro de preços, durante sua validade, poderá ser utilizada por qualquer órgão ou entidade da administração pública que não tenha participado do certame licitatório, mediante anuência do órgão gerenciador e mediante aceitação de fornecimento pelo licitante beneficiário da Ata de Registro de Preços, tudo em conformidade com os critérios estabelecidos no Decreto Municipal 199/2017..

6.2 Caberá ao fornecedor beneficiário da Ata de Registro de Preços, observadas as condições nela estabelecidas, optar pela aceitação ou não do fornecimento, desde que este fornecimento não prejudique as obrigações anteriormente assumidas com o órgão gerenciador e órgãos participantes.

6.3 As aquisições ou contratações adicionais a que se refere este item não poderão exceder, por órgão ou entidade, a cem por cento dos quantitativos dos itens do instrumento convocatório e registrados na ata de registro de preços para o órgão gerenciador e órgãos participantes.

6.4 As adesões à ata de registro de preços são limitadas, na totalidade, ao quádruplo do quantitativo de cada item registrado na ata de registro de preços para o órgão gerenciador e órgãos participantes, independente do número de órgãos não participantes que eventualmente aderirem.

6.5 Ao órgão não participante que aderir à ata compete os atos relativos à cobrança do cumprimento pelo fornecedor das obrigações contratualmente assumidas e a aplicação,



observada a ampla defesa e o contraditório, de eventuais penalidades decorrentes do descumprimento de cláusulas contratuais, em relação as suas próprias contratações, informando as ocorrências ao órgão gerenciador.

6.6 Após a autorização do órgão gerenciador, o órgão não participante deverá efetivar a contratação solicitada em até noventa dias, observado o prazo de validade da Ata de Registro de Preços.

7. DO CREDENCIAMENTO E CONDIÇÕES DE PARTICIPAÇÃO

7.1. **Poderão participar deste Pregão, Microempresas (ME) e Empresas de Pequeno Porte (EPP) do ramo de atividades relacionadas ao objeto, que atenderem a todas as exigências, inclusive quanto à documentação constante deste edital e seus anexos, que estejam obrigatoriamente, cadastrados no sistema eletrônico utilizado neste processo.**

7.2. A participação no Pregão Eletrônico dar-se-á por meio de digitação de chave de identificação e senha, pessoal e intransferível, do representante credenciado pelo Banco do Brasil. (Provedor do Sistema).

7.3. A informação dos dados para acesso deve ser feita na página inicial do site <http://www.licitacoes-e.com.br>, opção "Acesso Identificado".

7.3.1. O credenciamento do licitante dar-se-á pela atribuição de chave de identificação e senha, pessoal e intransferível, obtidas junto às Agências do Banco do Brasil S.A., através de cadastramento simplificado. 7.3.2. É de exclusiva responsabilidade do usuário o sigilo da senha, bem como seu uso em qualquer transação efetuada diretamente ou por seu representante, não cabendo ao Município ou ao Banco do Brasil S.A. a responsabilidade por eventuais danos decorrentes de uso indevido, ainda que por terceiros.

7.3.1.1. O credenciamento do fornecedor e de seu representante legal junto ao sistema eletrônico implica na responsabilidade legal pelos atos praticados e a capacidade técnica para realização das transações inerentes ao Pregão Eletrônico.

7.3.2. As dúvidas referentes ao credenciamento e a operação do e-licitacoes, deverão ser sanadas com o suporte técnico do Banco do Brasil através dos telefones 3003-0500 para as capitais e regiões metropolitanas e demais localidades 0800-729-0500.

7.4. Como requisito para participação no Pregão, o licitante deverá assinalar, em campo próprio do sistema eletrônico, que cumpre plenamente os requisitos de habilitação e que



PREFEITURA MUNICIPAL DE VIANA - ES
SECRETARIA MUNICIPAL DE ADMINISTRAÇÃO
COMISSÃO PERMANENTE DE LICITAÇÃO

Proc. nº. 7760/2020.
Fls.nº
Rubrica

sua proposta está em conformidade com as exigências do Edital, inclusive sua condição de tratamento diferenciado quando for o caso.

7.4.1. A declaração falsa relativa ao cumprimento dos requisitos de habilitação e proposta sujeitará o licitante às sanções previstas neste Edital.

7.4.2. O envio das declarações por meio do sistema obriga a proponente a todos os efeitos legais, uma vez que a senha e a chave eletrônica são de uso exclusivo.

7.5. O licitante será responsável por todas as transações que forem efetuadas em seu nome no sistema eletrônico, assumindo como firmes e verdadeiras suas propostas e lances, durante todo o procedimento licitatório.

7.6. Os licitantes deverão indicar suas propostas de preços, utilizando para tanto, exclusivamente, o Sistema Eletrônico, sendo consideradas inválidas as propostas apresentadas por quaisquer outros meios.

7.7. As propostas de preços poderão ser enviadas, substituídas e excluídas até a data e hora de sua abertura definidas no item 02 deste Edital.

7.8. Caberá ao licitante acompanhar as operações no sistema eletrônico durante a sessão pública de disputa e até sua efetiva homologação, ficando responsável pelo ônus decorrente da perda de negócios diante da inobservância de quaisquer atos ou mensagens emitidas pelo Pregoeiro ou pelo sistema ou de sua desconexão.

7.9. A participação nesta licitação implica no acatamento das seguintes condições:

7.9.1. O objeto ofertado deverá atender as especificações constantes deste Edital e seus Anexos;

7.9.2. Os preços ofertados serão fixos;

7.9.3. Concordância quanto às condições e exigências estipuladas na presente licitação, inclusive, as condições constantes deste edital e seus anexos, caso não tenha impugnado oportunamente, naquilo que discordar;

7.9.4. Nos preços propostos estarão inclusas todas as despesas, de qualquer natureza, incidentes sobre o fornecimento do objeto da licitação.

7.10. Não poderão participar desta licitação aqueles que:

a) não atenderem as condições e exigências deste instrumento;

b) tenham sido punidos com suspensão temporária perante o Município de Viana ou declarados inidôneos perante qualquer órgão da Administração Pública;

c) tenham como gerentes, acionistas controladores ou responsáveis técnicos, servidores da Prefeitura Municipal de Viana;



- d) proibidos de participar de licitações e celebrar contratos administrativos, na forma da legislação vigente;
- e) estrangeiros que não tenham representação legal no Brasil com poderes expressos para receber citação e responder administrativa ou judicialmente;
- f) que se enquadrem nas vedações previstas no artigo 9º da Lei nº 8.666, de 1993;
- g) entidades empresariais que estejam reunidas em consórcio.

7.10.1 É vedada ao servidor dos órgãos e entidades da Administração Pública Municipal, inclusive Fundação instituída e/ou mantidas pelo Poder Público, participar como licitante, direta ou indiretamente, por si ou por interposta pessoa, do procedimento licitatório disciplinado por legislação vigente.

8. DA IMPUGNAÇÃO AO ATO CONVOCATÓRIO E PEDIDOS DE ESCLARECIMENTOS

8.1. Até 02 (dois) dias úteis antes da data fixada para o acolhimento das propostas, qualquer pessoa poderá impugnar o ato convocatório desta licitação.

8.1.1. Os pedidos de esclarecimentos deverão ser enviados ao pregoeiro, exclusivamente por meio eletrônico, via internet, no endereço indicado neste edital.

8.1.1.1. Os esclarecimentos serão divulgados no licitacoes-e do Banco do Brasil, mesmo local da publicação do Edital.

8.1.2. As impugnações somente serão aceitas quando regularmente protocoladas junto ao Protocolo Geral desta Prefeitura no prazo assinalado, observados os demais requisitos de admissibilidade.

8.1.2.1. Caberá ao pregoeiro, decidir sobre a impugnação, no prazo de 24 horas, suspendendo os prazos do certame, caso necessário.

8.1.2.1.1. Na hipótese da suspensão de prazo do certame, será lançada no sistema a informação de que o mesmo se encontra em "edição".

8.1.2.2. Caso o Pregoeiro decida pelo não acatamento da impugnação, os autos do processo serão encaminhados ao Secretário Municipal de Administração, Gestão de Pessoas e Finanças a quem competirá, nesse caso, ratificar ou alterar a decisão do Pregoeiro.

8.1.2.3. Acolhida a impugnação contra o Edital, será designada e publicada nova data para a realização do certame.



8.2. Até três dias úteis anteriores antes da data fixada para a abertura da sessão pública, qualquer pessoa poderá solicitar esclarecimentos, que deverá ser enviado ao pregoeiro.

8.3. As impugnações e pedidos de esclarecimentos não suspendem os prazos previstos no certame.

8.4. Qualquer modificação no edital será divulgada pelo mesmo instrumento de publicação em que se deu o texto original, reabrindo-se o prazo inicialmente estabelecido, exceto quando, inquestionavelmente, a alteração não afetar a formulação das propostas.

9. DA PROPOSTA DE PREÇOS NO SISTEMA ELETRÔNICO

9.1. O encaminhamento da proposta pelo licitante pressupõe seu pleno conhecimento e aceitação de todas as regras do certame.

9.1.1 O licitante assinalará no sistema, antes de registrar sua proposta, que cumpre plenamente os requisitos de habilitação e proposta exigidos neste instrumento convocatório, sujeitando-se às sanções legais na hipótese de declaração falsa.

9.1.2. Para a elaboração da proposta comercial o licitante deverá considerar os preços praticados no mercado, sem quaisquer acréscimos em virtude de expectativa inflacionária.

9.2. Assinalar em campo próprio o tipo de seguimento de faturamento de sua empresa, ou seja, sua condição de **Microempresa** ou **Empresa de Pequeno Porte**.

9.3. Para fins deste edital, doravante a Microempresa e Empresa de Pequeno Porte serão identificadas simplesmente, como "**MEP**".

9.4. Da proposta de preços no LICITACOES-E:

9.4.1. A proposta de preços prevista no Edital deverá ser encaminhada em formulário eletrônico específico, mediante a opção "Acesso identificado", na página inicial do site www.licitacoes-e.com.br, conforme datas e horários limites estabelecidos no item 2 deste instrumento convocatório.

9.4.2. Será de inteira responsabilidade do licitante o preenchimento de todas as informações requeridas pelo sistema, devendo o mesmo cuidar para que tais não o identifiquem sob pena de desclassificação.

9.4.3. **A proposta e os lances formulados pelo licitante através do sistema eletrônico deverão indicar o PREÇO TOTAL DO ITEM, LEVANDO EM CONSIDERAÇÃO A TOTALIDADE DO QUANTITATIVO INDICADO NO ANEXO VII, expresso em Real (R\$).**



9.4.4. Após o fim do acolhimento de proposta, não caberá desistência, salvo por motivo justo decorrente de fato superveniente e aceito pelo Pregoeiro.

9.4.5. Todas as especificações do objeto contidas na proposta vinculam o licitante registrado.

9.5. No caso de propostas com valores iguais, não ocorrendo lances, prevalecerá aquela que for recebida e registrada em primeiro lugar.

9.6. O preço proposto deverá contemplar todos os custos diretos e indiretos por ventura decorrente ou de qualquer outra forma relacionados com o objeto da presente licitação tais como, exemplificativamente: impostos, taxas, transportes, seguros, embalagens, encargos, contribuições e obrigações sociais, trabalhistas e previdenciárias, insumos de qualquer natureza, etc.

9.6.1. Quaisquer tributos, custos ou despesas, de qualquer natureza, omitidos da proposta ou incorretamente cotados serão considerados como inclusos nos preços, não sendo aceitos pleitos de acréscimos, a esse ou a qualquer título, devendo o objeto ser entregue ao Município sem ônus adicional.

9.7 O prazo de validade da proposta não será inferior a **60 (sessenta)** dias, a contar da data de sua apresentação.

10. DO JULGAMENTO E DA CLASSIFICAÇÃO DAS PROPOSTAS

10.1. Após o encerramento do horário definido para o acolhimento de propostas, o Pregoeiro, iniciará, via internet, a sessão pública do Pregão Eletrônico e verificará a conformidade das mesmas com os requisitos estabelecidos neste Edital, desclassificando aquelas que não estejam em conformidade com o mesmo.

10.2. Para o julgamento das propostas será adotado o critério de MENOR PREÇO POR ITEM, expresso em Real (R\$), observada as informações adicionais constante da relação dos produtos como marca e/ou fabricante, para cada item proposto, conforme condições definidas neste edital e seus anexos.

10.3. Será desclassificada a proposta que:

- a) não atender as disposições contidas no presente Ato Convocatório e seus Anexos;
- b) apresentar vantagens baseadas nas ofertas dos demais licitantes;
- c) apresentar irregularidade, omissão ou defeito que dificulte o seu julgamento;
- d) conter qualquer limitação ou condição contrastante com o presente Edital;

10.4. Eventual desclassificação de proposta será fundamentada e registrada no sistema, com acompanhamento em tempo real por todos os participantes.



10.5. No caso de todas as propostas forem desclassificadas, o Pregoeiro poderá fixar as licitantes o prazo de 08 (oito) dias úteis para a apresentação de novas propostas, escoimada (s) da (s) causa (s) da desclassificação.

10.6. O sistema ordenará, automaticamente, as propostas classificadas pelo Pregoeiro, sendo que somente estas participarão da fase de lance.

10.7. Não serão aceitas propostas com valores superiores aos estabelecidos no Anexo VII deste edital.

10.7.1. As propostas com valores superiores aos estabelecidos no Anexo VII serão automaticamente desclassificadas no momento de abertura das mesmas.

11. DA SESSÃO DE DISPUTA E DOS LANCES

11.1. A partir do horário previsto no item 02 do Edital, a sessão pública de disputa eletrônica, via Internet, será aberta por comando do Pregoeiro.

11.2. Classificadas as propostas, o Pregoeiro iniciará a fase competitiva, quando então os licitantes poderão encaminhar lances exclusivamente por meio do sistema eletrônico.

11.2.1. Aberta a etapa competitiva, os representantes das proponentes deverão estar conectados ao sistema para participação da sessão de lances.

11.2.2. A cada lance ofertado o sistema informará, imediatamente, o recebimento e o respectivo horário de registro e valor, mas não identificará os autores dos lances registrados.

11.3. Durante o transcurso da sessão pública, os licitantes serão informados, em tempo real, sobre o menor valor registrado.

11.4. Os licitantes poderão oferecer lances sucessivos, observando o horário fixado e as regras de aceitação dos mesmos.

11.4.1. O intervalo determinado pelo sistema virtual entre os lances enviados não será inferior a 15 (quinze) segundos.

11.4.2. Não serão aceitos dois ou mais lances de mesmo valor, prevalecendo aquele que for recebido e registrado em primeiro lugar.

11.5. Será considerado vencedor da etapa de lances, o licitante que ofertar o MENOR PREÇO conforme definido no item 10.2.



PREFEITURA MUNICIPAL DE VIANA - ES
SECRETARIA MUNICIPAL DE ADMINISTRAÇÃO
COMISSÃO PERMANENTE DE LICITAÇÃO

Proc. nº. 7760/2020.
Fls.nº
Rubrica

11.6. No caso de desconexão com o Pregoeiro, no decorrer da etapa competitiva do pregão, o sistema eletrônico poderá permanecer acessível aos licitantes para a recepção dos lances.

11.6.1. O Pregoeiro, quando possível, dará continuidade à sua atuação no certame, sem prejuízo dos atos realizados.

11.6.2. Quando a desconexão persistir por tempo superior a 10 (dez) minutos, a sessão do Pregão será suspensa e terá reinício somente após comunicação expressa do Pregoeiro aos participantes, via sistema.

11.7. A etapa de lances no tempo normal será controlada e encerrada pelo Pregoeiro, mediante encaminhamento de aviso e fechamento iminente dos lances, após o que transcorrerá período de tempo que poderá ser de **até 30 (trinta) minutos, aleatoriamente determinado pelo sistema eletrônico**, findo o qual será automaticamente encerrada a recepção de lances.

11.8. O Sistema anunciará o licitante detentor da melhor proposta imediatamente após o encerramento da etapa de lances.

11.9. Encerrada a etapa de lances quando o menor preço ofertado pertencer a uma empresa que não seja enquadrada como Microempresa (ME) ou Empresa de Pequeno Porte (EPP) será aberto automaticamente a opção para o Pregoeiro aplicar o direito de preferência estabelecido na Lei Complementar nº 123/2006.

11.10. Havendo proposta registrada nos termos do item acima igual ou até 5% (cinco por cento) superior à melhor oferta, será convocada via chat de mensagem do sistema eletrônico do licitacoes-e em data e hora informados pelo Pregoeiro através de comunicação eletrônica (e-mail) a ME ou EPP melhor classificada para registrar proposta com valor inferior ao último valor arrematado.

11.10.1. O novo valor proposto pela ME ou EPP deverá ser apresentado no prazo máximo de 5 (cinco) minutos **após convocação** do Pregoeiro, sob pena de preclusão do direito de preferência.

11.10.2. Havendo o exercício de preferência pela ME ou EPP, o Pregoeiro passa à etapa de negociação, observando-se os demais procedimentos subsequentes estabelecidos para cada etapa deste certame.

11.10.3. Caso a ME ou EPP não exerça o direito de preferência ou não atenda às exigências do edital, o sistema, de forma automática, convocará a ME ou EPP remanescente, cuja proposta se enquadre no limite de 5% conforme subitem 11.11, obedecida a ordem classificatória, para o exercício do mesmo direito;



PREFEITURA MUNICIPAL DE VIANA - ES
SECRETARIA MUNICIPAL DE ADMINISTRAÇÃO
COMISSÃO PERMANENTE DE LICITAÇÃO

Proc. nº. 7760/2020.
Fls.nº
Rubrica

11.10.4. Se houver equivalência de valores apresentados por ME ou EPP, dentre as propostas de valor até 5% (cinco por cento) superior à proposta de menor preço ofertada por empresa não enquadrada como tal, terá preferência na apresentação de novo lance aquela que registrou primeiro sua proposta, por ordem de data/hora, conforme o histórico eletrônico de propostas registradas no licitacoes-e, e assim sucessivamente.

11.11. Na hipótese de nenhuma ME ou EPP exercer o direito de preferência ou não atender às exigências do edital, a empresa não enquadrada como tal que apresentou o menor preço permanece na posição de melhor classificada, iniciando-se a fase de negociação.

11.12. A desistência em apresentar lance eletrônico implicará a manutenção do último preço apresentado pelo licitante, para efeito de ordenação das propostas.

11.13. Caso os licitantes classificados não apresentem lances, será verificada a conformidade entre a proposta de menor preço e o valor estimado para a contratação.

11.13.1. Verificado pelo Pregoeiro que o menor valor apresentado está superior ao estimado para a licitação, este negociará sua adequação visando obter preço melhor para o Município, observado todas as exigências estabelecidas anteriormente.

11.13.1.1. A contraproposta objetivando reduções de preços será registrada pelo Pregoeiro, através de acesso ao "link" "relatório de disputa" e "contraproposta", enquanto o lote estiver na condição "arrematado".

11.14. Os proponentes, a qualquer momento, depois de finalizado o lote, poderão registrar seus questionamentos para o Pregoeiro via sistema, acessando sequencialmente os "links" "Relatório de Disputa", para o lote disputado, "Chat Mensagens" e "Enviar Mensagem", sendo que todas as mensagens enviadas constarão no Histórico do Relatório de Disputa.

11.15. Da sessão pública do Pregão divulgar-se-á ata no sistema eletrônico, na qual constará a indicação do lance vencedor, a classificação dos lances apresentados e demais informações relativas ao certame licitatório, sem prejuízo das demais formas de publicidade prevista na legislação pertinente.

11.16. Encerrada a etapa de lances, o pregoeiro examinará a proposta classificada em primeiro lugar quanto à compatibilidade do preço em relação ao estimado para contratação, abrindo o prazo de até 02 (duas) horas para que os documentos de habilitação possam ser remetidos por meio eletrônico no formato PDF para primeira análise, no seguinte endereço eletrônico: licitacao@viana.es.gov.br;



11.16.1. Fica fixado o prazo de **03 (três) dias úteis** a contar do encerramento da sessão de disputa, para que o licitante detentor da melhor oferta apresente a proposta comercial e toda documentação habilitatória na forma do anexo IV deste Edital, mediante a apresentação em original ou cópia autenticada.

11.16.2. Os documentos deverão ser endereçados ao Pregoeiro e para **Prefeitura Municipal de Viana, Secretaria Municipal de Administração (Sala Licitações 01) - Avenida Florentino Ávidos, nº 01, Centro – Viana/ES, CEP: 29.130-915.**

11.16.2.1. Na hipótese de remessa postal, somente será admitido o uso de serviços expressos (SEDEX ou similar), contado, para fins do item 11.16.1, a data da postagem.

11.17. Constatado o atendimento quanto à compatibilidade do preço, em relação ao estimado para contratação e quanto às exigências do edital, o licitante que ofertou o menor preço será declarado vencedor.

11.17.1. Será desclassificada a proposta que apresentar preços manifestamente inexequíveis nos termos da lei.

11.18. Se a proposta ou o lance de menor preço apresentado não for aceitável ou se o licitante não atender às exigências editalícias, o Pregoeiro examinará a oferta subsequente na ordem de classificação, observando-se o direito de preferência estabelecido para as MEP's, verificando sua aceitabilidade e procedendo a sua habilitação, e assim sucessivamente, até a apuração de uma proposta que atenda a todas as exigências, negociando o preço visando à obtenção da menor oferta obtida no Pregão.

11.18.1. Não sendo possível a redução do preço nas hipóteses traçadas no item anterior, o Pregoeiro certificará tal ato, e estando o mesmo compatível com o valor estimado pela Administração, poderá declará-lo vencedor.

12. DO ENCAMANHAMENTO DA PROPOSTA VENCEDORA

12.1. O arrematante deverá apresentar proposta escrita, redigida em idioma nacional, impressa em papel com timbre da licitante por meio mecânico ou informatizado, de forma clara e inequívoca, sem emendas, rasuras ou entrelinhas, em estrita observância às especificações contidas neste edital, assinada a última folha e rubricada as demais pelo seu titular ou representante legal, devidamente identificado no prazo referido no item 11.16 e seus subitens.

12.1.1. O proponente deverá utilizar o modelo de proposta apresentado no **ANEXO II** deste Edital.

12.2. A proposta deverá ser preenchida contendo as especificações claras e detalhadas do objeto ofertado, **valor unitário, valor total do item ofertado e valor global do**



lote, expressos em moeda corrente nacional (R\$) com até duas casas decimais após a vírgula (R\$ X,XX) e por extenso, prevalecendo no caso de divergência os valores por extenso sobre os numéricos.

12.2.1. **Deverá ser observado pelo proponente que o valor unitário de cada item que compõe o lote deverá corresponder ao preço de mercado**, podendo o pregoeiro determinar a adequação da proposta à forma aqui estabelecida, o que deverá ser providenciado no prazo de 02 (dois) dias úteis.

12.2.2. A proposta terá prazo de validade conforme estipulado no item 9.7 deste Edital, contados da data de sua apresentação.

12.2.3. Todas as especificações do objeto contidas na proposta, tais como marca, modelo, tipo, fabricante e procedência, vinculam a Contratada.

12.3. O preço proposto deverá contemplar todos os custos diretos e indiretos por ventura decorrente ou de qualquer outra forma relacionados com o objeto da presente licitação tais como, exemplificativamente: impostos, taxas, transportes, seguros, embalagens, encargos, contribuições e obrigações sociais, trabalhistas e previdenciárias, insumos de qualquer natureza, etc.

12.3.1. Quaisquer tributos, custos ou despesas, de qualquer natureza, omitidos da proposta ou incorretamente cotados serão considerados como inclusos nos preços, não sendo aceitos pleitos de acréscimos, a esse ou a qualquer título, devendo o objeto ser entregue ao Município sem ônus adicional.

12.3.2. A proposta deverá ser preenchida contendo as especificações claras e detalhadas do objeto ofertado, **valor unitário, valor total do item ofertado e valor global do lote**, expresso em moeda corrente nacional (R\$) com até duas casas decimais após a vírgula (R\$ X,XX) e por extenso, prevalecendo no caso de divergência os valores por extenso sobre os numéricos.

12.4. É facultado à administração o requerimento de amostra do produto para análise o que será feito por uma comissão especialmente constituída para tal finalidade.

12.4.1. O indicativo da necessidade da apresentação de amostra, o prazo para sua apresentação e as condições do seu julgamento constarão no **ANEXO I – Termo de Referência**.

12.4.2. Em não havendo o cumprimento do prazo estipulado e no caso de divergência entre a amostra e a especificação do edital e seus anexos, a proposta será desclassificada.



12.4.3. O órgão requisitante se responsabilizará pela guarda das amostras pelo período máximo de 15 (quinze) dias após homologação do processo licitatório, ficando a sua retirada a cargo da empresa, no mesmo local onde as mesmas foram entregues.

12.4.3.1. Não sendo retirado o material no prazo estipulado considerar-se-á interpretado tal conduta como renúncia ao mesmo.

12.4.4. As despesas/custos decorrentes da apresentação de amostras correrão às expensas, exclusivamente, do licitante.

12.5. A proposta deverá ser encaminhada juntamente com os documentos de habilitação ao endereço indicado no item 11.16.2.

12.6. No julgamento da habilitação e das propostas, o pregoeiro poderá sanar erros ou falhas que não alterem a substância das propostas, dos documentos e sua validade jurídica, mediante despacho fundamentado, registrado em ata e acessível a todos, atribuindo-lhes validade e eficácia para fins de habilitação e classificação.

13. DA HABILITAÇÃO

13.1. Para ser habilitado a seguir no certame o licitante deverá apresentar a documentação constante do **ANEXO III e IV**, parte integrante deste edital

13.2. Sob a pena de inabilitação, todos os documentos apresentados para habilitação deverão estar em nome da licitante e, preferencialmente, com número do CNPJ e endereço respectivo.

13.2.1. Se a licitante for a matriz, todos os documentos deverão estar em nome da matriz.

13.2.2. Se a licitante for a filial, todos os documentos deverão estar em nome da filial, exceto aqueles que, pela própria natureza, são emitidos somente em nome da matriz.

13.3. **Será desclassificado** aquele que deixar de apresentar qualquer documento solicitado ou apresentá-lo em desacordo com o estabelecido neste Edital e seus Anexos.

13.4. Constatado o atendimento pleno às exigências editalícias, será declarado o vencedor da licitação, iniciando-se a contagem do prazo para a intenção de recursos.

14. DO RECURSO

14.1. **DECLARADO O VENCEDOR**, qualquer licitante, poderá manifestar imediatamente sua intenção de recorrer, exclusivamente, por meio eletrônico.

14.1.1. Será considerada como manifestação imediata aquela efetuada, por meio da internet, até às 18 horas do dia subsequente àquele em que for declarado por meio do sistema eletrônico, o licitante vencedor.



PREFEITURA MUNICIPAL DE VIANA - ES
SECRETARIA MUNICIPAL DE ADMINISTRAÇÃO
COMISSÃO PERMANENTE DE LICITAÇÃO

Proc. nº. 7760/2020.
Fls.nº
Rubrica

14.1.2. Somente será admitida a manifestação que contenha a motivação recursal.

14.1.3. A falta de manifestação imediata e/ou motivação recursal do licitante importará a decadência do direito de recurso;

14.1.3.1. A motivação na manifestação recursal deverá conter minimamente o apontamento da ilegalidade arguida.

14.1.4. Feita a manifestação motivada da intenção de recurso será concedido o prazo de 03 (três) dias para apresentação das razões do recurso.

14.1.5. Apresentado o recurso serão os demais licitantes intimados por meio do Imprensa Oficial a apresentar, caso assim o desejem, contrarrazões em 03 (três) dias, sendo-lhes assegurada vista imediata dos autos.

14.1.6. A manifestação da intenção de recurso desacompanhada da motivação minimamente conforme item 14.1.3.1., e/ou a não apresentação das razões do mesmo importará no cancelamento da mesma no sistema eletrônico.

14.2. O Pregoeiro receberá o recurso, examinando-o quanto a admissibilidade, verificando a sua tempestividade, a sucumbência, a legitimidade e o interesse da parte.

14.2.1. Não serão conhecidos os recursos apresentados fora do prazo legal e/ou subscritos por representante não habilitado legalmente ou não identificado no processo para responder pelo Licitante.

14.3. O Pregoeiro poderá reconsiderar a decisão atacada ou encaminhar o recurso à autoridade competente, a qual caberá decidi-lo em última instancia administrativa.

14.4. O acolhimento do recurso implica tão somente na invalidação daqueles atos que não sejam passíveis de aproveitamento.

14.5. Os memoriais das razões do recurso e contrarrazões deverão ser apresentados por escrito, dirigidos ao Pregoeiro e protocolizados junto ao **Protocolo Geral da Prefeitura Municipal de Viana, sito a Avenida Florentino Ávidos, nº 01, Centro, Viana, ES – CEP: 29.130-915, em dias úteis**, no horário de 09h às 17h.

14.5.1. Na hipótese de remessa postal somente será admitido o uso de serviços expressos (SEDEX ou similar), contado, para fins do item 14.1.4, a data da postagem.

14.6. Não havendo interposição de recurso e após análise da habilitação, caberá ao Pregoeiro, proceder a adjudicação do objeto ao licitante vencedor.

14.6.1 Os recursos deverão ser instruídos obrigatoriamente com cópia do Contrato Social, mandato procuratório, autenticados em Cartório, por Tabelião de Notas ou por oficiais do Registro Civil das pessoas naturais competentes, ou em publicação no órgão da imprensa



na forma da Lei, para representar a empresa recorrente, com a devida qualificação da empresa e de seu representante.

14.7. Os recursos interpostos fora dos prazos não serão conhecidos.

14.8. Estando regulares os atos praticados, a autoridade superior homologará o certame, podendo revogar ou anular a licitação nos termos do art. 49 da Lei Federal 8666/93.

14.9. Os autos do processo permanecerão com vistas franqueadas aos interessados na Secretaria Municipal de Administração, Gestão de Pessoas e Finanças, em dias úteis, nos horários de 9h às 17h.

14.9.1. Havendo interesse em cópias do processo, o licitante deverá proceder solicitação por escrito, sendo as mesmas executadas à custa do interessado.

15. DA ADJUDICAÇÃO E HOMOLOGAÇÃO

15.1. O objeto deste Pregão será adjudicado pelo Pregoeiro, salvo quando houver recurso, hipótese em que a adjudicação caberá a autoridade competente para homologação.

15.2. A homologação deste Pregão compete ao ordenador de despesas.

16. DA FORMALIZAÇÃO DA ATA DE REGISTRO DE PREÇOS

16.1. Homologada a licitação, o adjudicatário será convocado a assinar a Ata de Registro de Preços, o que deverá fazê-lo no prazo máximo de **05 (cinco) dias úteis**.

16.1.1. O não atendimento a convocação de que trata o item acima sujeitará o adjudicatário às sanções previstas neste edital.

16.1.2. O prazo de convocação poderá ser prorrogado uma vez, por igual período, quando solicitado pelo adjudicatário durante o seu transcurso e desde que ocorra por motivo justificado e aceito pela Administração.

16.2. A minuta da Ata de Registro de Preços a ser firmada, integra o presente edital para todos os fins e efeitos de direito e regulamentará as condições da execução do objeto, direitos, obrigações e responsabilidades das partes.

16.3. A Ata de Registro de Preços terá vigência de 12 (doze) meses, contado do dia posterior a sua publicação em veículo de imprensa oficial do Município de Viana-ES, conforme Decreto Municipal nº 199, de 29 de agosto de 2017 (que regulamenta a Lei 2.183/2009 e estabelece o Sistema de Registro de Preços).

16.4. Os contratos advindos da Ata de Registro de Preços poderão ser reajustados, de acordo com o Art. 65 da Lei 8.666/93.

16.5. Dentro do prazo de validade da Ata de Registro de Preços, o fornecedor registrado



PREFEITURA MUNICIPAL DE VIANA - ES
SECRETARIA MUNICIPAL DE ADMINISTRAÇÃO
COMISSÃO PERMANENTE DE LICITAÇÃO

Proc. nº. 7760/2020.
Fls.nº
Rubrica

poderá ser convocado para assinar o Termo de Contrato ou aceitar/retirar o instrumento equivalente, no prazo de **05 (cinco) dias úteis** contados de sua convocação, quando deverá comparecer ao Departamento de Contratos e Convênios, localizado no segundo andar da Sede da Prefeitura, para assinatura do Contrato, sob pena de decadência do direito à contratação, sem prejuízo às sanções legais e às previstas no Edital.

16.5.1. O prazo previsto no subitem anterior poderá ser prorrogado, por igual período, por solicitação justificada do fornecedor e aceita pela Administração, nos termos do artigo 64, §1º, da Lei nº 8.666/93.

16.6. Será facultada a substituição do Contrato Administrativo, na forma do artigo 62 da Lei nº 8.666/93, a critério da Administração e independentemente de seu valor, nos casos de compra com entrega imediata e integral dos bens/materiais adquiridos, dos quais não resultem obrigações futuras, inclusive assistência técnica.

16.7. Se o adjudicatário, no ato da assinatura do Termo de Contrato ou aceite/retirada do instrumento equivalente, não comprovar que mantém as mesmas condições de habilitação, ou quando, injustificadamente, recusar-se à assinatura ou aceite, poderá ser convocado outro licitante, desde que respeitada a ordem de classificação, para, após a verificação da aceitabilidade da proposta, negociação e comprovados os requisitos de habilitação, celebrar a contratação, ou revogar a licitação independentemente da cominação prevista no artigo 81 desta Lei, sem prejuízo das sanções previstas neste Edital e das demais cominações legais.

16.8. Aquele que convocado para assinatura do contrato não o fizer dentro do prazo estabelecido pela Administração, deixar de entregar documentação exigida, apresentar documentação falsa, ensejar o retardamento da execução de seu objeto, não mantiver a proposta, falhar ou fraudar na execução do contrato, comportar-se de modo inidôneo, fizer declaração falsa ou cometer fraude fiscal, sendo-lhe garantido o direito à ampla defesa, serão aplicadas as sanções de multa de 10% (dez por cento) sobre o valor estabelecido em sua proposta e a penalidade de suspensão do direito de licitar e contratar com a Administração Pública Municipal ou a declaração de inidoneidade para licitar e contratar com a Administração Pública, sem prejuízo das demais cominações legais, incluindo a sanção penal prevista no artigo 93 da Lei nº 8.666/93 e suas alterações.

16.9. Farão partes integrantes do contrato, todos os elementos apresentados na proposta da licitante vencedora que tenham servido de base à definição da presente licitação, bem como as condições estabelecidas neste Edital e seus anexos.

16.10. A publicação resumida do instrumento de contrato (extrato) e de seus eventuais



aditamentos na Imprensa Oficial, que é condição indispensável para sua eficácia, será providenciada pela Prefeitura Municipal de Viana até o quinto dia útil do mês seguinte ao de sua assinatura, para ocorrer no prazo de vinte dias daquela data, nos termos do artigo 61, parágrafo único da Lei nº 8.666/93 e suas alterações.

16.11. A Ordem de Fornecimento deverá conter a identificação da unidade requisitante, indicação expressa do número do contrato, do número desta licitação, do número do processo, a identificação da Contratada, a especificação dos itens, as quantidades, datas e horários e endereço de entrega.

16.12. A ordem de fornecimento será expedida por qualquer meio de comunicação que possibilite a comprovação do respectivo recebimento por parte da Contratada, inclusive fac-símile e/ou correio eletrônico.

16.13. A atestação dos serviços deverá ser efetuada pela Secretaria Requisitante.

17. DOS PRAZOS E CONDIÇÕES DE ENTREGA DO OBJETO

17.1. Os prazos e condições de entrega do objeto desta licitação são aqueles definidos no **ANEXO I** - Termo de Referência, Autorização de Fornecimento e/ou Contrato, cuja minuta é parte integrante deste edital.

17.2. Emitida a Autorização de Fornecimento o comprometente obriga-se a retirá-la e efetuar a entrega do objeto, ambas dentro dos prazos estabelecidos conforme item acima, sob pena de sofrer as sanções estabelecidas neste edital.

17.3. O prazo de entrega admite prorrogação, a critério do órgão requisitante, desde que justificado por escrito, mediante algum dos seguintes motivos:

17.3.1. Superveniência de fato excepcional e imprevisível, estranho à vontade das partes, que altere fundamentalmente as condições de entrega dos objetos licitados;

17.3.2. Aumento das quantidades inicialmente previstas no Edital, nos limites permitidos na Lei 8.666/93;

17.3.3. Impedimento por fato ou ato de terceiros, reconhecido pela Administração em documentos contemporâneos a sua ocorrência;

17.3.4. Omissão ou atraso de providências a cargo da Administração Municipal, sem prejuízo das sanções legais aplicáveis aos responsáveis.

17.4. O fornecedor será obrigado a corrigir, remover, reparar, substituir, às suas expensas, no todo ou em parte, os objetos em que vierem a ser recusados por vícios e defeitos de fabricação ou incorreções ou que estejam fora das especificações, no prazo



máximo de 05 (cinco) dias úteis contados de sua notificação, hipótese que impedirá o recebimento definitivo enquanto não for satisfeito integralmente o objeto contratado.

17.5. O Município poderá rejeitar, no todo ou em parte, o objeto fornecido em desacordo com as especificações e condições estabelecidas no Edital, fixando prazo para regularização.

17.6. O recebimento definitivo será feito na forma do art. 73 da Lei 8.666/93, mediante conferência de sua conformidade com a qualidade, quantidade e especificações técnicas dos objetos adquiridos.

17.6.1. O recebimento definitivo não exime o fornecedor das responsabilidades e sanções previstas neste ato convocatório.

17.7. O órgão requisitante não será obrigado a usar o quantitativo total do objeto, podendo assim, haver variação a menor ou a maior dos quantitativos, nos limites permitidos por Lei.

18. DAS OBRIGAÇÕES CONTRATANTE E CONTRATADO

18.1. As obrigações da contratada e da contratante são as constantes no **ANEXO I** - Termo de Referência, parte integrante deste edital.

19. DO PAGAMENTO

19.1. O pagamento será efetuado na forma constante do **ANEXO I** - Termo de Referência, parte integrante deste edital.

20. DO PREÇO, DO REEQUILÍBRIO ECONÔMICO-FINANCEIRO E DO REAJUSTE

20.1. Os preços são fixos e irrevogáveis até 01 (um) ano de vigência.

20.2. É vedada expressamente a repactuação de preços, como espécie de reajuste contratual.

20.3. O valor do contrato pactuado poderá ser revisto mediante solicitação da Contratada, com vistas à manutenção do equilíbrio econômico-financeiro do contrato, na forma do artigo 65, inciso II, letra "d", da Lei nº 8.666/93, e observado o seguinte:

a) as eventuais solicitações deverão fazer-se acompanhar de comprovação da superveniência do fato imprevisível ou previsível, porém, de consequências incalculáveis, bem como de demonstração analítica de seu impacto nos custos do contrato e deverão obrigatoriamente ser objeto de análise pela Procuradoria Geral do Município, bem como, pela Secretaria Municipal de Controle e Transparência.

20.4. As variações referidas no subitem anterior serão efetivadas obedecendo ainda os



seguintes critérios:

20.4.1. Do acréscimo contratual:

- a) quando os serviços constarem da proposta de preços apresentada pela CONTRATADA os preços serão aqueles nela previstos.
- b) inexistindo elementos que permitam a fixação dos preços correspondentes prevalecerão os que vierem a ser ajustados entre a CONTRATANTE e a CONTRATADA.
- c) caso não haja acordo entre as partes, a CONTRATANTE poderá contratar com terceiros sem que caiba à CONTRATADA qualquer direito a indenização ou reclamação.
- d) ficará a CONTRATADA obrigada a permitir e facilitar a qualquer tempo a fiscalização do objeto contratado, facultando o livre acesso dos fiscais ao local de trabalho, bem como aos depósitos, às instalações e ao registro e documentos relacionados com o negócio contratado.

20.4.2. Do decréscimo contratual:

- a) caso a CONTRATADA já houver adquirido os materiais para aplicação na execução do contrato, antes da Ordem de Supressão, serão pagos exclusivamente os valores dos materiais pelo preço de aquisição regularmente comprovados devendo estes ser recolhidos ao almoxarifado da CONTRATANTE.
- b) caso a CONTRATADA não se manifestar após a Ordem de Supressão serão deduzidos dos pagamentos o valor dos materiais conforme previsto na documentação apresentada.

20.5. Os preços unitários contratados, desde que observado o interregno mínimo de um ano, contado da data limite para apresentação da proposta, ou, nos reajustes subsequentes ao primeiro, da data de início dos efeitos financeiros do último reajuste ocorrido, serão reajustados utilizando-se a variação do Índice Nacional de Preço ao Consumidor medido pelo Instituto Brasileiro de Geografia e Estatística - INPC/IBGE, ou outro que venha substituí-lo, *pro rata temporis*, com base na seguinte fórmula:

$R = (\text{índice relativo ao mês do reajuste} - \text{índice relativo ao mês da data limite para apresentação da proposta})$.

P/Io

Em que:

a) para o primeiro reajuste:

R = reajuste procurado;

I = índice relativo ao mês do reajuste;



Io = índice relativo ao mês da data limite para apresentação da proposta;

P = preço atual dos serviços.

b) para os reajustes subsequentes:

R = reajuste procurado;

I = índice relativo ao mês do novo reajuste;

Io = índice relativo ao mês do início dos efeitos financeiros do último reajuste efetuado;

P = preço do serviço atualizado até o último reajuste efetuado.

20.6. Os reajustes serão precedidos de solicitação da CONTRATADA.

20.7. A CONTRATANTE deverá assegurar-se de que os preços contratados são compatíveis com aqueles praticados no mercado, de forma a garantir a continuidade da contratação mais vantajosa.

20.8. Será considerada como data de início dos efeitos financeiros do reajuste a data da solicitação da CONTRATADA.

20.9. Na concessão de reajuste de preços, deve atentar-se especialmente para as seguintes situações no cumprimento do objeto contratual:

20.9.1. Atraso por culpa da CONTRATADA:

a) se houver aumento do índice, prevalece o vigente na data em que deveria ter sido realizado o objeto;

b) se houver diminuição do índice, prevalece o vigente na data em que for executado o objeto;

20.9.2. Antecipação:

a) prevalece o índice vigente na data em que for realizado o objeto;

20.9.3. Prorrogação:

a) prevalece o índice vigente no mês previsto para cumprimento do objeto.

21. DAS SANÇÕES ADMINISTRATIVAS

21.1. As sanções administrativas a serem aplicadas em caso de descumprimento contratual são as constantes no **ANEXO I** - Termo de Referência, parte integrante deste edital.

22. DAS DISPOSIÇÕES GERAIS

22.1. O licitante é responsável pela fidelidade e legitimidade das informações prestadas e dos documentos apresentados em qualquer fase da licitação.



PREFEITURA MUNICIPAL DE VIANA - ES
SECRETARIA MUNICIPAL DE ADMINISTRAÇÃO
COMISSÃO PERMANENTE DE LICITAÇÃO

Proc. nº. 7760/2020.
Fls.nº
Rubrica

22.1.1. A falsidade de qualquer documento apresentado ou a inverdade das informações nele contidas implicará na imediata desclassificação do licitante que o tiver apresentado, ou, caso tenha sido o vencedor, na rescisão da Autorização de Fornecimento sem prejuízo das demais sanções cabíveis.

22.2. A homologação do resultado desta licitação não implicará direito à contratação

22.3. A aceitação da proposta vencedora, pelo Município, obriga o seu proponente ao fornecimento do objeto desta licitação, pelo preço e condições oferecidas, não cabendo o direito a qualquer ressarcimento por despesas decorrentes de custos ou serviços não previstos em sua proposta, quer seja por erro ou omissão.

22.4. Em havendo eventual divergência de informações entre o corpo deste edital e seus anexos prevalecerá o constante do corpo.

22.4.1. Em havendo eventual divergência de informações entre o **ANEXO IV** - Documento de habilitação em relação ao **ANEXO I** - Termo de Referência, prevalecerá o que constar do **ANEXO IV**, exceto ao que se referir a qualificação técnica.

22.5. A Administração poderá revogar a presente licitação, por interesse público, decorrente de fato superveniente devidamente comprovado, pertinente e suficiente para justificar tal conduta ou anulá-la por ilegalidade, total ou parcialmente, de ofício ou por provocação de terceiros, mediante parecer escrito e devidamente fundamentado, disponibilizando no sistema para conhecimento dos interessados.

22.5.1. A Administração poderá prorrogar, a qualquer tempo, os prazos para recebimento das propostas ou para sua abertura.

22.6. Os proponentes intimados para prestar quaisquer esclarecimentos adicionais deverão fazê-lo no prazo determinado pelo Pregoeiro, sob pena de desclassificação.

22.7. O desatendimento de exigências formais não essenciais não importará no afastamento do licitante, desde que seja possível a aferição da sua qualificação e a exata compreensão da sua proposta, observado os princípios da isonomia e do interesse público.

22.8. As normas que disciplinam este Pregão serão sempre interpretadas em favor da ampliação da disputa entre os interessados, desde que não comprometam o interesse da Administração, o princípio da isonomia, a finalidade e a segurança do fornecimento.

22.9. É facultada ao Pregoeiro ou à autoridade competente, em qualquer fase da licitação, a promoção de diligência destinada a esclarecer ou a complementar a instrução do processo, vedada a inclusão posterior de documento ou informação que deveria constar originalmente da proposta comercial.



PREFEITURA MUNICIPAL DE VIANA - ES
SECRETARIA MUNICIPAL DE ADMINISTRAÇÃO
COMISSÃO PERMANENTE DE LICITAÇÃO

Proc. nº. 7760/2020.
Fls.nº
Rubrica

22.10. O Pregoeiro poderá desclassificar o licitante até o recebimento da Autorização de Fornecimento, por despacho fundamentado, sem direito a indenização ou ressarcimento e sem prejuízo de outras sanções cabíveis, se tiver conhecimento de fato ou circunstância, anterior ou posterior ao julgamento da licitação, que desabone sua idoneidade ou capacidade financeira, técnica ou administrativa.

22.11. Pela elaboração e apresentação da proposta e documentação, o proponente não terá direito a auferir vantagens, remuneração ou indenização de qualquer espécie.

22.12. O licitante que não comprovar a veracidade dos elementos informativos apresentados à Administração, quando solicitado, será automaticamente inabilitado no presente certame.

22.13. Não havendo solicitação, pelos interessados, de esclarecimentos e informações, pressupõe-se que os elementos fornecidos são suficientemente claros e precisos, não cabendo, portanto, posteriormente, o direito a qualquer reclamação.

22.14. O licitante informará em sua proposta comercial o endereço eletrônico (e-mail) por meio do qual serão reconhecidas como válidas todas e quaisquer comunicações e/ou notificações feitas no curso deste processo.

22.15. Não será permitida a entrega do objeto licitado sem que o órgão competente da Administração Municipal emita, previamente, a respectiva Autorização de Fornecimento.

22.16. Na contagem dos prazos estabelecidos neste Edital e seus Anexos, excluir-se-á o dia do início e incluir-se-á o do vencimento.

22.16.1. Só se iniciam e vencem os prazos em dias úteis.

22.17. O Edital completo da presente licitação poderá ser adquirido eletronicamente no site do Banco do Brasil S.A., www.licitacoes-e.com.br, no site oficial do município www.viana.es.gov.br, link licitações ou ainda junto ao Gerência de Licitações 1, Secretaria Municipal de Administração, Gestão de Pessoas e Finaças, Prefeitura Municipal de Viana, sito Avenida Florentino Ávidos, nº 01, Centro, Viana, ES – CEP. 29.130-915 – Tel.: (0xx27) 2124.6731 e mediante apresentação de mídia apropriada para gravação do arquivo.

22.18. O esclarecimento de dúvidas relacionadas a esta licitação, serão divulgados mediante publicação de comunicados na página *web*, no endereço www.licitacoes-e.com.br, ficando os licitantes obrigados a acessá-la até o fim desta licitação para obtenção das informações prestadas pelo Pregoeiro.

22.19. Não havendo expediente ou ocorrendo qualquer fato superveniente que impeça a realização do certame na data marcada, a sessão será automaticamente transferida para



PREFEITURA MUNICIPAL DE VIANA - ES
SECRETARIA MUNICIPAL DE ADMINISTRAÇÃO
COMISSÃO PERMANENTE DE LICITAÇÃO

Proc. nº. 7760/2020.
Fls.nº
Rubrica

o primeiro dia útil subsequente, no mesmo horário e local anteriormente estabelecido, desde que não haja comunicação do Pregoeiro em contrário.

22.20. Os casos não previstos neste Edital serão decididos pelo Pregoeiro, com base na legislação em vigor.

22.21. Fazem parte integrante e indissociável deste Edital, como se nele estivessem transcritos, os seguintes Anexos:

- ANEXO I**Termo de Referência;
- ANEXO II**Modelo de Proposta Comercial;
- ANEXO III**Termo Declaratório;
- ANEXO IV**Documentação para habilitação;
- ANEXO V** Modelo da Ata de Registro de Preços;
- ANEXO VI**Modelo do Contrato;
- ANEXO VII**Lotes com os respectivos valores máximos.

Viana/ES, 16 de dezembro de 2020.

GEORGEA PASSOS
Pregoeiro da Prefeitura Municipal de Viana/ES



ANEXO I
TERMO DE REFERÊNCIA
PREGÃO ELETRÔNICO Nº 085/2020
SISTEMA DE REGISTRO DE PREÇOS
PROCESSO ADMINISTRATIVO Nº 7760/2020

1. DO OBJETO

Este termo de referencia tem por objeto o registro de preço para futura aquisição de GRELHAS e TAMPÕES DE FERRO , conforme planilha de descrição e quantificação descrita no item 2.1, para atender a demanda da Prefeitura Municipal de Viana, referente a manutenção de galerias de drenagem pluvial e esgoto sanitário.

2 - ESPECIFICAÇÕES TÉCNICAS

2.1 - Descrição e quantidade do objeto.

ITEM	DESCRIÇÃO	UNID	QUANT
01	GRELHA DE FERRO FUNDIDO (30X90) NÃO ARTICULADA , para captação de águas pluviais em ruas, estacionamentos, pátios etc. produzida com ferro fundido, que garante máximas resistência e durabilidade, com capacidade para suportar cargas pesadas: Diâmetro da base: 360 x 930 mm Diâmetro da tampa: 280 x 850 mm Capacidade de carga: 125/300 KN	UNID	150
02	TAMPÃO CIRCULAR DE FERRO DÚCTIL, CLASSE 40 TON (400 KN), DIÂMETRO LIVRE MÍNIMO DO TELAR DE DN 600MM , com junta de apoio da tampa em polietileno, base vazada para chumbamento e garras para travamento da tampa,. O tampão deve ser articulado, de forma que a tampa não desencaixe da base de assentamento e devem atender a seguinte Norma Técnica da ABNT: NBR 10160 - Tampão circular de Ferro Fundido, (ANEXO I- A).	UNID	150

3 - JUSTIFICATIVA/MOTIVAÇÃO



3.1 – O objeto desta licitação será utilizado para construção/ manutenção de galerias de drenagem pluvial e esgoto sanitário, no município de Viana/ES.

4 - PRAZO, LOCAL E FORMA DE ENTREGA E/OU EXECUÇÃO

4.1 - PRAZO:

4.1.1 - A contratada deverá realizar a entrega no máxima de 15 dias., após a emissão da Autorização de Fornecimento.

4.1.2. O prazo de vigência do Registro de Preço será de 12 (doze) meses contados a partir da data da assinatura da Ata de Registros de Preços.

4.2 - LOCAL DE ENTREGA OU EXECUÇÃO DOS SERVIÇOS:

4.2.1 - Os bens/serviços deverão ser entregues/prestados diretamente no Setor de Transportes da Secretaria Municipal de Serviços Urbanos em dias úteis, de 9h00min às 17h00min, Centro, Viana/ES. Contato: (27) 3255-1942/assessoriasemu@viana.es.gov.br.

4.2.2 - Os bens serão entregues/realizados de acordo com as necessidades da Secretaria Municipal de Serviços Urbanos.

4.2.3 - Durante a vigência da Ata de Registros de Preços, a empresa fica obrigada a entregar/prestar os bens/serviços de acordo com o valor proposto, nas quantidades solicitadas e nos prazos estipulados.

4.3 - CONDIÇÕES DE ENTREGA OU EXECUÇÃO:

4.3.1 - Os serviços deverão ser entregues/ prestados de acordo com as necessidades da SEMSU.

5 - CONDIÇÕES DE GARANTIA

5.1 - A empresa deverá comprovar patrimônio líquido mínimo, na forma dos §§ 2º e 3º do artigo 31 da Lei nº 8.666/93, como exigência imprescindível para sua habilitação, podendo, alternativamente, ser solicitada prestação de garantia equivalente a 1% (um por cento) do valor estimado para a contratação, na forma do § 1º do artigo 56 do mesmo diploma legal, para fins de contratação;

5.2 - A comprovação de patrimônio líquido deverá ser equivalente a 10% (dez por cento) do valor estimado para a contratação, conforme previsto na Lei 8.666/93, admitida a atualização para a data de apresentação da proposta, por meio de índices oficiais.

6 - GESTOR DO CONTRATO

6.1 - A gestão do Contrato será de responsabilidade da Secretaria Municipal de Serviços Urbanos do Município de Viana, ES;



PREFEITURA MUNICIPAL DE VIANA - ES
SECRETARIA MUNICIPAL DE ADMINISTRAÇÃO
COMISSÃO PERMANENTE DE LICITAÇÃO

Proc. nº. 7760/2020.
Fls.nº
Rubrica

6.2 - Fica responsável para acompanhar e fiscalizar a execução do objeto constante neste Termo de Referência, o servidor designado pela SEMSU, ou em sua ausência/impedimento, o substituto designado;

6.3 - A fiscalização de que trata este item não exclui nem reduz a responsabilidade da Contratada, inclusive perante terceiros, por qualquer irregularidade, ainda que resultante de imperfeições técnicas ou vícios redibitórios, e, na ocorrência desta, não implica em corresponsabilidade da Administração ou de seus agentes e prepostos, em conformidade com o artigo 70, da Lei nº 8.666/93;

6.4 - O representante da Administração anotará em registro próprio todas as ocorrências relacionadas com a execução do contrato, indicando dia, mês e ano, bem como o nome dos funcionários eventualmente envolvidos, determinando o que for necessário à regularização das falhas ou defeitos observados e encaminhando os apontamentos à autoridade competente para as providências cabíveis;

6.5 - O(a) fiscal ora designado(a), ou em sua ausência, o seu substituto, deverá:

a) Zelar pelo fiel cumprimento do contrato, anotando em registro próprio todas as ocorrências à sua execução, determinando o que for necessário à regularização das faltas ou dos defeitos observados, e, submetendo aos seus superiores, em tempo hábil, as decisões e as providências que ultrapassarem a sua competência, nos termos da lei;

b) Avaliar, continuamente, a qualidade dos serviços prestados pela CONTRATADA, em periodicidade adequada ao objeto do contrato, e durante o seu período de validade, eventualmente, propor à autoridade superior a aplicação das penalidades legalmente estabelecidas;

c) Atestar, formalmente, nos autos dos processos, as notas fiscais relativas ao objeto efetivamente entregue, antes do encaminhamento à Secretaria Municipal de Administração, Gestão de Pessoas e Finanças para pagamento.

7 - CRONOGRAMA FÍSICO/FINANCEIRO

7.1 - Os bens serão prestados/executados de acordo com as necessidades da Secretaria Municipal de Serviços Urbanos, conforme cronograma de desembolso estimado na tabela abaixo:

Serviço	Período	Valor Global	Valor Mensal
GRELHA DE FERRO FUNDIDO (30X90) NÃO ARTICULADA; TAMPÃO CIRCULAR DE FERRO DÚCTIL,	12 MESES	100% (12/12)	8,33% (1/12)



CLASSE 40 TON (400 KN), DIÂMETRO LIVRE MÍNIMO DO TELAR DE DN 600MM.			
--	--	--	--

8 - DOTAÇÃO ORÇAMENTÁRIA

8.1 - As despesas para atender a esta licitação estão programadas em dotação orçamentária na classificação abaixo:

SECRETARIA MUNICIPAL DE SERVIÇOS URBANOS

Projeto/Atividade: 026001.1745100162-133 – Manutenção de vias e logradouros;

Elemento de despesa: 33903000000 – Material de Consumo;

Fonte de recurso: 1000000000 – Recursos Ordinários;

Ficha: 396.

9 - OBRIGAÇÕES ACESSÓRIAS

9.1 - DEVERES DO FORNECEDOR

9.1.1 - Constituem obrigações da contratada, além das constantes nos artigos 69 e 70 da Lei nº 8.666/93, as seguintes:

9.1.1.1. Assinar a Ata de Registro de Preços;

9.1.1.2. Obedecer às especificações dos materiais contidas no TR;

9.1.1.3. Responsabilizar-se pela entrega dos materiais conforme estabelecido neste TR, ressaltando que todas as despesas de transporte e outras necessárias ao cumprimento de suas obrigações serão de responsabilidade da contratada;

9.1.1.4. Substituir, dentro do prazo de 05 (cinco) dias úteis, os materiais que não estejam em conformidade;

9.1.1.5. Garantir que os materiais fornecidos atendam as exigências deste TR e que os mesmos serão entregues com toda segurança de forma a preservar a integridade dos produtos, no local indicado pela contratante.

9.1.1.6. Manter com a Contratante relação sempre formal, por escrito.

9.1.1.7. Comunicar a contratante qualquer anormalidade de caráter urgente e prestar os esclarecimentos que julgar necessário;

9.1.1.8. Arcar com todos os ônus e encargos decorrentes da execução do objeto do contrato, compreendidas todas as despesas incidentes direta ou indiretamente no custo, inclusive os previdenciários e fiscais, tais como impostos ou taxas, custos de deslocamento necessários ao fornecimento dos materiais;

9.1.1.9. Responsabilizar-se pelos danos causados diretamente à Administração ou a terceiros, decorrentes de sua culpa ou dolo na execução do Contrato, não excluindo ou reduzindo essa responsabilidade à fiscalização ou o acompanhamento pelo órgão interessado;



9.1.110. Manter durante toda a execução do contrato, em compatibilidade com as obrigações assumidas, todas as condições de habilitação e qualificação exigidas no Edital de licitação, consoante o que preceitua o inciso XIII do artigo 55 da Lei nº. 8.666/93, atualizada.

9.2. DEVERES DA PREFEITURA MUNICIPAL DE VIANA

9.2.1. Efetuar os pagamentos devidos ao licitante vencedor, na forma convencionada, dentro do prazo previsto, desde que atendidas às formalidades aplicáveis.

9.2.2. Proporcionar todos os meios para que a Licitante Vencedora possa desempenhar a entrega dos materiais/produtos dentro das normas estabelecidas.

9.2.3 Designar servidor para fiscalizar a entrega dos materiais/produtos.

9.2.4 Comunicar ao licitante vencedor por escrito, as possíveis irregularidades detectadas no fornecimento dos materiais/produtos.

10 - QUALIFICAÇÃO TÉCNICA

10.1 - Comprovação de aptidão por meio de atestado (s) de capacidade técnica, fornecido (s) por pessoa (s) jurídica (s) de direito público ou privado, que comprove (m) aptidão do licitante, credenciado pelo INMETRO para fornecimento de material compatível com o objeto da licitação;

10.2 - Será admitido o somatório de atestados para atender o item 10.1 acima citado;

11 - ORÇAMENTO ESTIMADO

11.1 - O preço estimado da presente contratação será apurado por meio de pesquisa de preços a ser realizada pelo Departamento de Recursos e na Secretaria Municipal de Administração, Gestão de Pessoas e Finanças, que elaborará o Quadro Comparativo, com a apuração da Média de Valores orçados.

12 - CONDIÇÕES DE RECEBIMENTO

12.1 - Os bens/serviços serão recebidos provisoriamente no prazo de 05 (cinco) dias, pelo (a) responsável pelo acompanhamento e fiscalização do contrato, para efeito de posterior verificação de sua conformidade com as especificações constantes neste Termo de Referência e na proposta;

12.2 - Os bens/serviços poderão ser rejeitados, no todo ou em parte, quando em desacordo com as especificações constantes neste Termo de Referência e na proposta, devendo ser substituídos no prazo máximo de 05 (cinco) dias, a contar da notificação da Contratada, às suas custas, sem prejuízo da aplicação das penalidades;



12.3 - Os bens/serviços serão recebidos definitivamente no prazo de 05 (cinco) dias, contados do recebimento provisório, após a verificação da qualidade e quantidade do material e consequente aceitação mediante termo circunstanciado;

12.4 - Na hipótese de a verificação a que se refere o subitem anterior não ser procedida dentro do prazo fixado, reputar-se-á como realizada, consumando-se o recebimento definitivo no dia do esgotamento do prazo;

12.5 - O recebimento provisório ou definitivo do objeto não exclui a responsabilidade da Contratada pelos prejuízos resultantes da incorreta execução do contrato.

13 - CONDIÇÕES DE PAGAMENTO

13.1 - O pagamento será efetuado no prazo de até 30 (trinta) dias, por meio de conta corrente da CONTRATADA, no Banco por ele indicado na Proposta de Preços, contados da data da ordem de fornecimento do objeto contratado, constantes na Nota Fiscal/Fatura emitida em 02 (duas) vias, juntamente com o instrumento de autorização e obrigatoriamente com a comprovação da entrega do objeto, devidamente atestado pelo fiscal do contrato, em conformidade com as informações emitidas na Nota Fiscal de Fornecimento;

13.2 - A Nota Fiscal/Fatura deve conter todos os elementos exigidos em lei, tais como:

13.2.1 - Identificação completa da Contratada: CNPJ (o mesmo constante da documentação fiscal, exceto se for emitida por filial/matriz que contém o mesmo CNPJ base, com sequencial específico da filial/matriz) da contratada, endereço, inscrição estadual ou municipal, etc.;

13.2.2 - Identificação completa do contratante;

13.2.3 - Descrição de forma clara do objeto executado;

13.2.4 - Valores unitários e totais com as informações referentes aos itens do objeto efetivamente entregues;

13.2.5 - Número do processo que originou a licitação.

13.3 - Havendo erro na Nota Fiscal/Fatura ou circunstância que impeça a liquidação da despesa, aquela será devolvida à CONTRATADA e o pagamento ficará pendente até que a mesma providencie as medidas saneadoras. Nesta hipótese, o prazo para pagamento iniciar-se-á após a regularização da situação ou reapresentação do documento fiscal, não acarretando qualquer ônus para a Prefeitura Municipal de Viana;

13.4 - Os pagamentos poderão ser suspensos pela CONTRATANTE no caso de erros ou vícios na(s) Nota(s) Fiscal (is) de Serviço/Fatura(s);

13.5 - É vedada, terminantemente, a antecipação de pagamentos sem a efetiva entrega do objeto;



PREFEITURA MUNICIPAL DE VIANA - ES
SECRETARIA MUNICIPAL DE ADMINISTRAÇÃO
COMISSÃO PERMANENTE DE LICITAÇÃO

Proc. nº. 7760/2020.
Fls.nº
Rubrica

13.6 - Os pagamentos serão condicionados à apresentação da Nota Fiscal dos produtos/serviços licitados e entregues/executados devidamente atestados pelo setor competente;

13.7 - Deverá a contratada apresentar ainda as provas de regularidade fiscal e trabalhista com prazo de validade vigente, descritas abaixo:

- a) Prova de Regularidade referente aos Tributos Federais e Dívida Ativa da União (Certidão Conjunta PGFN e RFB);
- b) Prova de Regularidade com a Fazenda Pública do Estado onde for sediada a empresa;
- c) Prova de Regularidade com a Fazenda Pública do Município onde for sediada a empresa;
- d) Prova de Regularidade com a Fazenda Pública do Município de Viana;
- e) Prova de Regularidade junto ao Fundo de Garantia por Tempo de Serviço - FGTS;
- f) Prova de Regularidade junto a Justiça do Trabalho através da Certidão Negativa de Débitos Trabalhistas.

13.8 - Caso ocorra atraso no pagamento na forma estabelecida acima, POR MOTIVO OU CULPA DO CONTRATANTE, incidirá sobre o valor e/ou parcela em atraso a correção monetária através dos índices oficiais de remuneração básica e juros aplicados à Caderneta de Poupança, nos termos do artigo 40, inciso XIV, "c" da Lei nº 8.666/93 e alterações;

13.9 - O atraso superior a 90 (noventa) dias dos pagamentos devidos pela Administração decorrentes dos serviços já prestados, salvo em caso de calamidade pública, grave perturbação da ordem interna ou guerra, assegura à CONTRATADA o direito de optar pela suspensão do cumprimento de suas obrigações até que seja normalizada a situação e a pronta quitação das parcelas em aberto;

13.10 - Caso a empresa vencedora seja optante pelo Sistema Integrado de Pagamento de Impostos e Contribuições das Microempresas e Empresas de Pequeno Porte - SIMPLES, deverá apresentar, juntamente com a Nota Fiscal, a devida comprovação, a fim de evitar a retenção na fonte dos tributos e contribuições, conforme legislação em vigor;

13.11 - No caso de eventuais atrasos de pagamento, e, desde que a CONTRATANTE não tenha concorrido de alguma forma para tanto, observando que o valor devido deverá ser acrescido de encargos moratórios proporcionais aos dias de atraso, apurados desde a data limite prevista para o pagamento até a data do efetivo pagamento, por meio de uma taxa prefixada ao ano ou conforme índices oficiais de remuneração básica e juros aplicados à Caderneta de Poupança (nos termos do artigo 1º alínea "f" da Lei 9.494/94, alterada pelo artigo 5º da Lei nº 11.960/09), mediante a aplicação da seguinte fórmula:

$$EM = N \times VP \times I$$



Onde:

EM = Encargos moratórios;

N = Número de dias entre a data prevista para o pagamento e a do efetivo pagamento;

VP = Valor da parcela pertinente a ser paga;

I = Índice de compensação financeira, assim apurado:

$I = (TX/100) / 365$, sendo:

TX - Percentual da taxa anual do IPCA - Índice de Preço ao Consumidor Ampliado fornecido pelo IBGE - Instituto Brasileiro de Geografia e Estatística.

13.12 - A compensação financeira prevista nesta condição será incluída, a requerimento do interessado, na fatura do mês seguinte ao da ocorrência.

13.13 - Para habilitar-se ao pagamento, a CONTRATADA deverá apresentar à CONTRATANTE a 1ª via da Nota Fiscal juntamente com a devida justificativa e comprovação.

13.14 - Dados para emissão da Nota Fiscal:

PREFEITURA MUNICIPAL DE VIANA

CNPJ nº 27.165.547/0001-01

Avenida Florentino Ávidos, nº 01, Centro, Viana/ES

CEP: 29.130-915

Telefone (27) 2124-6700 / 6710

14 - SANÇÕES ADMINISTRATIVAS

14.1 - Nos termos do que prescreve a Lei nº 8.666/93, os fornecedores que descumprirem total ou parcialmente os contratos celebrados com a administração pública municipal e aos licitantes que cometam atos visando frustrar os objetivos da licitação serão aplicadas advertências, multas, suspensão temporária, impedimento de licitar e/ou contratar e declaração de inidoneidade, sem prejuízo de outras providências de caráter administrativo e judicial visando reparação de eventuais danos;

14.2 - As condutas e as sanções a que estão passíveis os licitantes e/ou contratados são as seguintes:

a) ADVERTÊNCIA no caso de descumprimento de normas de licitação ou de cláusulas contratuais e outras obrigações assumidas;

b) MULTA MORATÓRIA de 0,5% (cinco décimos por cento) sobre o valor da nota fiscal, por dia, limitada a 10% (dez por cento) no caso de atraso injustificado nos materiais/serviços licitados;

c) MULTA COMPENSATÓRIA de 10% (dez por cento) sobre o valor do contrato no caso de descumprimento do Objeto;



PREFEITURA MUNICIPAL DE VIANA - ES
SECRETARIA MUNICIPAL DE ADMINISTRAÇÃO
COMISSÃO PERMANENTE DE LICITAÇÃO

Proc. nº. 7760/2020.
Fls.nº
Rubrica

d) SUSPENSÃO TEMPORÁRIA do fornecedor de licitar e contratar com a Administração Pública Municipal por 3 (três) meses no caso de vencido o prazo da advertência e o licitante ou contratada permanecer inadimplente;

e) SUSPENSÃO TEMPORÁRIA do fornecedor de licitar e contratar com a Administração Pública Municipal por 6 (seis) meses no caso de aplicação de duas penas de advertência, no prazo de 12 (doze) meses, sem que o fornecedor tenha adotado as medidas corretivas no prazo determinado pela Administração e alteração da quantidade ou qualidade dos bens entregues;

f) SUSPENSÃO TEMPORÁRIA do fornecedor de licitar e contratar com a Administração Pública Municipal por 12 (doze) meses no caso de retardamento imotivado da execução de obra, de serviço, de suas parcelas ou do fornecimento de bens;

g) SUSPENSÃO TEMPORÁRIA do fornecedor de licitar e contratar com a Administração Pública Municipal por 24 (vinte e quatro) meses no caso de: entregar como verdadeira mercadoria falsificada, adulterada, deteriorada ou danificada; paralisação de serviço, de obra ou de fornecimento de bens sem justa fundamentação e prévia comunicação à Administração; praticar ato ilícito visando frustrar os objetivos de licitação no âmbito da Administração Pública Municipal; sofrer condenação definitiva por praticar, por meio doloso, fraude fiscal no recolhimento de qualquer tributo; apresentar documentação ou declaração falsa; falhar ou fraudar na execução do contrato; comportar-se de modo inidôneo; Demonstrarem não possuir idoneidade para contratar com a Administração em virtude de atos ilícitos privados;

h) DECLARAÇÃO DE INIDONEIDADE enquanto perdurarem os motivos determinantes da punição ou até que seja promovida a reabilitação perante a própria autoridade que aplicou a sanção, a qual será concedida sempre que a contratada ressarcir os prejuízos resultantes da sua conduta e depois de decorrido o prazo das sanções de suspensão e impedimento aplicadas, no caso da CONTRATADA ter sofrido condenação definitiva por praticar, por meios dolosos, fraude fiscal no recolhimento de quaisquer tributos; tenha praticado atos ilícitos visando a frustrar os objetivos da licitação; demonstrar não possuir idoneidade para contratar com a Administração em virtude de atos ilícitos privados.

14.3 - Na hipótese da aplicação de sanção ficará assegurado ao fornecedor o direito à ampla defesa;

14.3.1 - Ocorrendo a aplicação de sanção o fornecedor será notificado para apresentar defesa no prazo de 05 (cinco) dias úteis, a contar do recebimento da notificação;

14.3.2 - No caso de declaração de inidoneidade para licitar ou contratar com a Administração Pública, o prazo para a defesa do fornecedor é de 10 (dez) dias, a contar do recebimento da notificação;



14.3.3 - O desatendimento à notificação importa o reconhecimento da veracidade dos fatos e a preclusão do direito pelo fornecedor, implicando na imediata aplicação da sanção prevista em Lei e no edital;

14.3.4 - No exercício de sua defesa o fornecedor poderá juntar documentos e pareceres, bem como aduzir alegações referentes à matéria objeto do processo;

14.3.5 - A Contratada incumbirá provar os fatos e situações alegadas e, sem prejuízo da autoridade processante, averiguar as situações indispensáveis à elucidação dos fatos e imprescindíveis à formação do seu convencimento.

14.4 - A aplicação de três advertências, seguidas de justificativas não aceitas, é causa de rescisão contratual, ficando a cargo da Administração decidir sobre a oportunidade e conveniência de rescindir;

14.5 - Na hipótese da aplicação de multa, em havendo garantia prestada, o valor será descontado desta;

14.5.1 - Se a multa aplicada for superior ao valor da garantia prestada, além da perda desta, responderá a licitante ou contratada pela sua diferença, devidamente atualizada pelo Índice Geral de Preços - Mercado (IGP-M) ou equivalente, a partir do termo inicial, até a data do efetivo recolhimento, ao qual será descontada dos pagamentos devidos pela Administração ou cobrada judicialmente;

14.5.2 - O atraso, para efeito de cálculo de multa, será contado em dias corridos, a partir do dia seguinte ao do vencimento do prazo de entrega de material/serviços, se dia de expediente normal no órgão ou entidade interessada, ou do primeiro dia útil seguinte;

14.5.3 - A pena de multa poderá ser aplicada cumulativamente com as demais sanções restritivas de direitos constantes deste Decreto.

14.6 - Ocorrendo atraso injustificado na entrega do material/serviço licitado, a ordem de fornecimento ou contrato poderá ser cancelada ou rescindida, exceto se houver justificado interesse público em manter a avença, hipótese em que será aplicada multa de acordo com a modalidade;

14.7 - Quando da aplicação de sanções em razão de apresentação documentação ou declaração falsa, falha ou fraude na execução do contrato, inidoneidade de comportamento e cometimento de fraude fiscal será feita comunicação ao Ministério Público para adoção de providências cabíveis no âmbito daquela instituição;

14.8 - Independentemente das sanções administrativas cabíveis, a licitante ou contratada ficará, ainda, sujeita à responsabilização pelo pagamento das perdas e danos causados à Administração Municipal ou a terceiros.

15 - AMOSTRAS / LAUDOS TÉCNICOS / VISITA TÉCNICA



PREFEITURA MUNICIPAL DE VIANA - ES
SECRETARIA MUNICIPAL DE ADMINISTRAÇÃO
COMISSÃO PERMANENTE DE LICITAÇÃO

Proc. nº. 7760/2020.
Fls.nº
Rubrica

15.1 – Não serão necessários amostras para essa licitação.

16 - CLASSIFICAÇÃO DOS BENS COMUNS

15.1. O objeto deste Termo de Referência é um bem comum, nos termos da lei 10.520 de 17 de julho de 2002, e do Decreto nº 5.450 de 31 de maio de 2005.

Viana/ES, 22 de setembro de 2020.

ANTONIO CEZAR LÁZARO

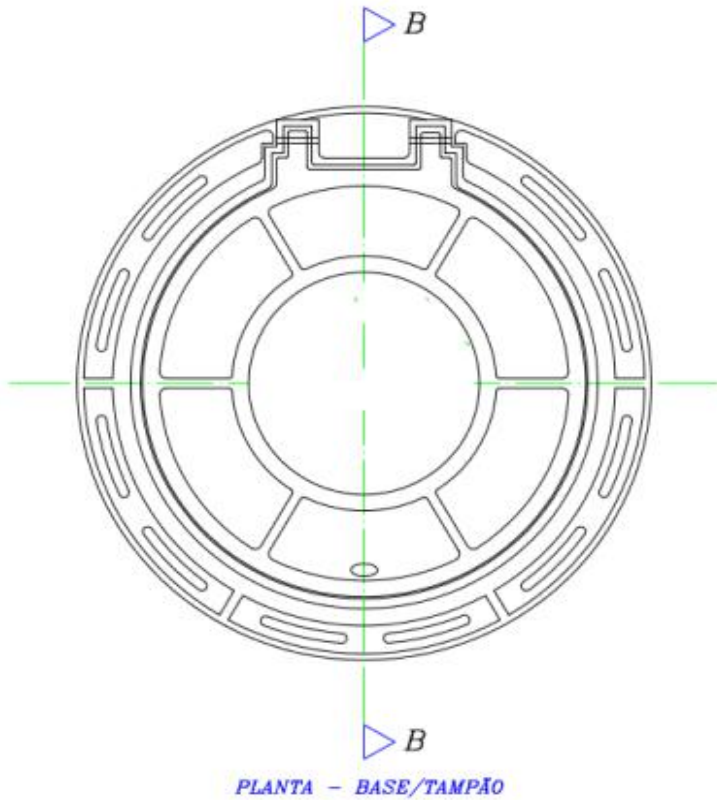
Secretário Municipal de Serviços Urbanos



Proc. nº. 7760/2020.
Fls.nº
Rubrica

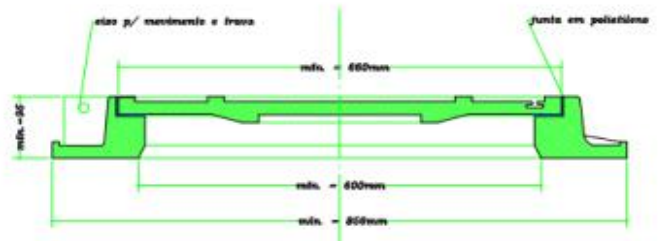
PREFEITURA MUNICIPAL DE VIANA - ES
SECRETARIA MUNICIPAL DE ADMINISTRAÇÃO
COMISSÃO PERMANENTE DE LICITAÇÃO

ANEXO I - A



Obs. - o tampão deve ser articulado de forma que a tampa não desencaixe da base de assentamento

TD - 600 - Classe 400 KN



CORTE B - B



Proc. nº. 7760/2020.
Fls.nº
Rubrica

PREFEITURA MUNICIPAL DE VIANA - ES
SECRETARIA MUNICIPAL DE ADMINISTRAÇÃO
COMISSÃO PERMANENTE DE LICITAÇÃO

ANEXO II

"MODELO" DE PROPOSTA COMERCIAL

(PAPEL TIMBRADO DA EMPRESA)

À

PREFEITURA MUNICIPAL DE VIANA

Secretaria Municipal de Administração

Gerência de Licitações 01

Ref.: PREGÃO ELETRÔNICO Nº 085/2020

Senhor Pregoeiro:

Proposta que faz a empresa _____, inscrita no CNPJ nº _____, e inscrição estadual nº _____, para _____, objeto da licitação acima referenciada, e abaixo discriminada.

Lote	Código	Especificação	Unid	Qntd	Marca	Valor Unitário (R\$)	Valor Total (R\$)

Nosso preço total para entrega(s) é de **R\$ _____ (_____ extenso _____)**, em conformidade com as especificações contidas no Termo de Referência (ANEXO I).

Declaramos expressamente que o preço contido na Proposta inclui todos os custos e despesas para a execução dos serviços, tais como custos diretos e indiretos, tributos incidentes, taxa de administração, encargos sociais, trabalhistas, seguros, licenças, custos relacionados a serviços de apoio, os quais não acrescentarão ônus para a Prefeitura Municipal de Viana e demais despesas necessárias ao cumprimento integral para o fornecimento do objeto deste edital e seus Anexos.

O prazo de validade de nossa proposta é de **60 (sessenta) dias corridos**, contados da data da abertura da licitação.



Proc. nº. 7760/2020.
Fls.nº
Rubrica

PREFEITURA MUNICIPAL DE VIANA - ES
SECRETARIA MUNICIPAL DE ADMINISTRAÇÃO
COMISSÃO PERMANENTE DE LICITAÇÃO

Declaramos que estamos de pleno acordo com todas as condições estabelecidas no edital e seus anexos, bem como aceitamos todas as obrigações especificadas.

Caso nos seja adjudicado o objeto da licitação, comprometemo-nos a assinar o contrato no prazo determinado no documento de convocação e executar o serviço no prazo e condições estabelecidas neste ato convocatório.

Declaramos que esta empresa executará o serviço e entregará os itens licitados pelos preços unitários propostos e aceitos pela CONTRATANTE.

Por necessário informamos que:

a) Será responsável pela relação negocial de nossa empresa com o Município a pessoa do Senhor (a) _____, portador (a) da cédula de identidade nº _____ e do CPF-MF nº _____, com endereço _____, telefone (s) _____ e e-mail _____.

b) Nosso domicílio bancário é _____ (nome do banco, nº do banco, nº da agência e nº da conta corrente)_____.

c) Toda correspondência eletrônica dirigida a nossa empresa deverá sê-lo feito ao endereço _____.

(Local), _____ de _____ de 2019.

Nome e assinatura do(a) responsável legal pela empresa

(Nome da empresa)

(Carimbo da Empresa)



PREFEITURA MUNICIPAL DE VIANA - ES
SECRETARIA MUNICIPAL DE ADMINISTRAÇÃO
COMISSÃO PERMANENTE DE LICITAÇÃO

ANEXO III

TERMO DECLARATÓRIO

Em cumprimento a determinações da Lei nº. 8666/93 e Lei nº. 10.520/02, Lei complementar 123/2006, para fins de participação no **Pregão Eletrônico nº 085/2020**, a empresa..... (razão social)....., estabelecida à (Endereço Completo), devidamente inscrita no CNPJ sob o nº, **DECLARA** que conhece e aceita todos os parâmetros e elementos para a execução do objeto e em particular que:

- a) Não está impedida de contratar com a Administração Pública, direta e indireta;
- b) Não está punida com suspensão temporária perante o município de Viana ou declarada inidônea perante qualquer órgão da Administração Pública.
- c) Não existe a superveniência de fato que impeça a sua habilitação/participação nesta licitação estando ciente da sua obrigatoriedade de declarar ocorrências posteriores;
- d) Não existe participação direta ou indireta de servidor público de entidades ou órgãos da Administração Municipal no fornecimento objeto do Pregão Eletrônico;
- e) Não possui em seu quadro de pessoal menor de 18 anos em trabalho noturno, perigoso ou insalubre e menor de 16 anos em qualquer outro tipo de trabalho, salvo na condição de aprendiz, a partir de 14 anos.

f) Se enquadra na condição de ME ou EPP, nos termos do Art. 3º da LC123/2006 e não está inserida nas excludentes hipóteses do § 4º daquele Artigo, para fins do exercício dos benefícios previstos na mencionada lei.

OU

f) Que NÃO se enquadra na condição de ME ou EPP, nos termos da LC 123/2006.

g) E quanto a idoneidade de sua participação neste certame que:

I) A proposta apresentada para participar desta licitação foi elaborada de maneira independente pelo Licitante acima identificado, e o conteúdo da proposta não foi, no todo ou em parte, direta ou indiretamente, informado, discutido ou recebido de qualquer outro participante potencial ou de fato, por qualquer meio ou por qualquer pessoa;



Proc. nº. 7760/2020.
Fls.nº
Rubrica

PREFEITURA MUNICIPAL DE VIANA - ES
SECRETARIA MUNICIPAL DE ADMINISTRAÇÃO
COMISSÃO PERMANENTE DE LICITAÇÃO

II) A intenção de apresentar a proposta elaborada para participar desta licitação não foi informada, discutida ou recebida de qualquer outro participante potencial ou de fato, por qualquer meio ou por qualquer pessoa;

III) Que não tentou, por qualquer meio ou por qualquer pessoa, influenciar na decisão de qualquer outro participante potencial ou de fato, quanto a sua participação ou não na referida licitação;

IV) Que o conteúdo da proposta apresentada não será, no todo ou em parte, direta ou indiretamente, comunicado ou discutido com qualquer outro participante potencial ou de fato, antes da adjudicação do objeto; e

V) Que o conteúdo da proposta apresentada não foi, no todo ou em parte, direta ou indiretamente, informado, discutido ou recebido de qualquer integrante da Prefeitura de Viana antes da abertura oficial das propostas;

Por ser a expressão da verdade, eu, Carteira de Identidade nº., CPF Nº., representante legal desta empresa, firmo a presente.

(Local), ____ de ____ de 2019.

Nome e assinatura do(a) responsável legal pela empresa

(Nome da empresa)

(Carimbo da Empresa)

OBS.: A falsidade de declaração prestada neste documento caracterizará o crime de que trata o art. 299 do Código Penal, (falsidade ideológica) sem prejuízo do enquadramento em outras figuras penais e das sanções previstas no instrumento convocatório.



PREFEITURA MUNICIPAL DE VIANA - ES
SECRETARIA MUNICIPAL DE ADMINISTRAÇÃO
COMISSÃO PERMANENTE DE LICITAÇÃO

ANEXO IV
DOCUMENTOS PARA HABILITAÇÃO

Para fins de habilitação na presente licitação o proponente deverá apresentar a documentação listada abaixo devendo a mesma estar **vigente na data da arrematação do lote**, à exceção daqueles que, por sua natureza, não contenham validade.

1. COMPROVANTE DA CONDIÇÃO DE MPE

1.1. Certidão expedida pela Junta Comercial de seu domicílio, com data de emissão no ano corrente, conforme art. 8º da IN 103 do Departamento Nacional de Registro de Comércio, de 30/04/2007, ou certidão simplificada emitida pelo Cartório de Registro Civil de Pessoas Jurídicas, conforme o caso (com dados atualizados da empresa), para usufruir do direito de preferência previstos na Lei Complementar 123/2006.

2. TERMO DECLARATÓRIO

2.1. Conforme modelo do **ANEXO III**, devidamente assinado.

3. HABILITAÇÃO JURÍDICA

- a) Registro comercial, no caso de empresa individual acompanhado de carteira de identidade do proprietário;
- b) Ato constitutivo e alterações subsequentes, ou contrato consolidado devidamente registrado, em se tratando de sociedade comercial, e, no caso de sociedade por ações, acompanhado de documentos de eleição de seus administradores;
- c) Inscrição no Registro Civil de Pessoas Jurídicas do ato constitutivo, no caso de sociedades civis, acompanhada dos nomes e endereços dos diretores em exercício;
- d) Decreto de autorização em se tratando de empresa ou sociedade estrangeira em funcionamento no país, e ato de registro ou autorização para funcionamento expedido pelo órgão competente, quando a atividade assim o exigir;
- e) Declaração Conjunta de que: Não está impedida de contratar com a Administração Pública direta e indireta; Não foi declarada inidônea pelo Poder Público de nenhuma



PREFEITURA MUNICIPAL DE VIANA - ES
SECRETARIA MUNICIPAL DE ADMINISTRAÇÃO
COMISSÃO PERMANENTE DE LICITAÇÃO

esfera; Não existe participação, a qualquer título, de dirigente ou servidor de entidades ou órgãos da Administração Pública Municipal no quadro da empresa licitante; Não possui em seu quadro de pessoal menor de 18 anos em trabalho noturno, perigoso ou insalubre e menor de 16 anos em qualquer outro tipo de trabalho, salvo na condição de aprendiz, a partir de 14 anos.

4. REGULARIDADE FISCAL E TRABALHISTA

- a) Comprovante de Inscrição no Cadastro Nacional de Pessoas Jurídicas - CNPJ;
- b) Prova de Regularidade Fiscal com a Fazenda Nacional (Certidão Conjunta, emitida pela Secretaria da Receita Federal do Brasil e Procuradoria-Geral da Fazenda Nacional, quanto aos demais tributos Federais e à Dívida Ativa da União, por elas administrados);
- c) Prova de Regularidade Fiscal com o Fundo de Garantia por Tempo de Serviço - FGTS;
- d) Prova de Regularidade Fiscal com a Fazenda Estadual da sede da empresa;
- e) Prova de Regularidade Trabalhista, emitida pelo Tribunal Superior do Trabalho - TST;
- f) Prova de Regularidade Fiscal do Município de Viana, ES;
- g) Prova de Regularidade Fiscal do Municipal da sede da empresa licitante.

5. QUALIFICAÇÃO ECONÔMICO-FINANCEIRA

5.1. Certidão Negativa de Falência, recuperação judicial, ou recuperação extrajudicial, expedida pelos Cartórios Distribuidores competentes, da sede da pessoa jurídica, **com validade na data de arrematação do lote.**

5.1.1. Ficarão dispensadas da apresentação da certidão acima tratadas as empresas em recuperação judicial, desde que seja apresentada, em substituição aquela, Certidão emitida pela instância judicial competente, que certifique que a interessada está apta, econômica e financeiramente, a participar de procedimento licitatório nos termos da Lei nº 8.666/1993, sob a pena de inabilitação.

5.1.2. A certidão que não traga consignado o prazo de validade será considerado o prazo de 30 (trinta) dias contados a partir de sua emissão, nos termos do art. 352 do Código de Normas da CGJ-ES.



Proc. nº. 7760/2020.
Fls.nº
Rubrica

PREFEITURA MUNICIPAL DE VIANA - ES
SECRETARIA MUNICIPAL DE ADMINISTRAÇÃO
COMISSÃO PERMANENTE DE LICITAÇÃO

5.2 - A empresa deverá comprovar patrimônio líquido mínimo, na forma dos §§ 2º e 3º do artigo 31 da Lei nº 8.666/93, como exigência imprescindível para sua habilitação, podendo, alternativamente, ser solicitada prestação de garantia equivalente a 1% (um por cento) do valor estimado para a contratação, na forma do § 1º do artigo 56 do mesmo diploma legal, para fins de contratação;

6. QUALIFICAÇÃO TÉCNICA

6.1 - Comprovação de aptidão por meio de atestado (s) de capacidade técnica, fornecido (s) por pessoa (s) jurídica (s) de direito público ou privado, que comprove (m) aptidão do licitante, credenciado pelo INMETRO para fornecimento de material compatível com o objeto da licitação;

6.2 - Será admitido o somatório de atestados para atender o item 10.1 acima citado;

7 - AMOSTRAS / LAUDOS TÉCNICOS / FOLDERS

7.1 - Fazem-se necessárias para fins classificatórios, como forma eficiente de avaliar a proposta/oferta do licitante a apresentação de amostras e/ou folders e/ou catálogos que possibilite a avaliação dos materiais e suas especificações.

8. CONSIDERAÇÕES

8.1. Os documentos poderão ser apresentados em original, por qualquer processo de cópia autenticada por tabelião de notas ou por servidor da Gerência de Licitações, à vista dos originais, por cópia simples quando a confirmação do seu teor puder ser feita pela Administração junto aos órgãos públicos emitentes, via "Internet", ou publicação em órgãos da imprensa oficial.

8.1.1. Não serão aceitos quaisquer "protocolos" ou "solicitação de documento" em substituição aos documentos e certidões solicitados.

8.1.2. O Município se reserva o direito de proceder às buscas e extrair certidões para averiguar a veracidade das informações constantes nos documentos apresentados, caso julgue necessário, estando sujeita à inabilitação o licitante que apresentar documentos em desacordo com as informações obtidas pela Administração, além de incorrer nas sanções previstas em lei.

8.1.3. Para fins de habilitação, a verificação pelo órgão promotor do certame nos sítios oficiais de órgãos e entidades emissores de certidões, constitui meio legal de prova.



Proc. nº. 7760/2020.
Fls.nº
Rubrica

PREFEITURA MUNICIPAL DE VIANA - ES
SECRETARIA MUNICIPAL DE ADMINISTRAÇÃO
COMISSÃO PERMANENTE DE LICITAÇÃO

8.1.4. Todas as folhas da Proposta Comercial e Documentação de Habilitação deverão ser entregues na ordem sequencial descrita anteriormente, numeradas e visadas pelo proponente, visando salvaguardar os interesses dos participantes no aspecto de segurança e transparência do procedimento licitatório.

8.1.4.1. O não atendimento ao solicitado no item acima implicará na perda do direito a futuras reclamações quanto a um eventual extravio de documentos durante a tramitação do processo.

8.2. Caso as certidões expedidas pelas Fazendas Estadual e Municipal não tragam consignados os respectivos prazos de validade, a administração aceitará como válidos, no máximo, os prazos vigentes no Estado do Espírito Santo e no Município de Viana, 90 (noventa) e 30 (trintta) dias, respectivamente.

8.3. Não serão aceitos documentos com prazos de validade vencidos.

8.3.1. Consideram-se documentos vencidos aqueles que não estiverem vigentes na data de arrematação do lote, à exceção daqueles que, por sua natureza, não contenham validade.

8.4. De acordo com o Estatuto das Micro e Pequenas Empresas (Lei Complementar Federal nº. 123/2006) as licitantes, deverão apresentar toda a documentação exigida para efeito de comprovação de regularidade fiscal, mesmo que estas apresentem alguma restrição.

8.4.1. Havendo alguma restrição na comprovação da regularidade fiscal, será assegurado à MEP o prazo de 05 (cinco) dias úteis, cujo termo inicial corresponderá ao momento em que o proponente for declarado vencedor do certame, para regularização da documentação, pagamento ou parcelamento do debito, e emissão de eventuais certidões negativas ou positivas com efeito de certidão negativa, podendo tal prazo ser prorrogado por igual período, quando solicitado pelo licitante vencedor, desde que ocorra motivo justificado e aceito pela administração;

8.4.2. A não regularização da documentação fiscal, no prazo previsto no subitem acima, implicará na preclusão do direito à contratação, sem prejuízo das sanções previstas neste Edital, sendo facultado à Administração convocar os licitantes remanescentes, na ordem de classificação, para a assinatura do contrato, ou revogar a licitação.



Proc. nº. 7760/2020.
Fls.nº
Rubrica

PREFEITURA MUNICIPAL DE VIANA - ES
SECRETARIA MUNICIPAL DE ADMINISTRAÇÃO
COMISSÃO PERMANENTE DE LICITAÇÃO

8.5. Será **desclassificada** a proponente que deixar de apresentar quaisquer documentos exigidos neste anexo.

MANUATA



Proc. nº. 7760/2020.
Fls.nº
Rubrica

PREFEITURA MUNICIPAL DE VIANA - ES
SECRETARIA MUNICIPAL DE ADMINISTRAÇÃO
COMISSÃO PERMANENTE DE LICITAÇÃO

ANEXO V

MINUTA DA ATA DE REGISTRO DE PREÇOS Nº XXXX/XXX
PREGÃO ELETRÔNICO PARA REGISTRO DE PREÇOS Nº 085/2020
PROCESSO ADMINISTRATIVO Nº 7760/2020

O **MUNICÍPIO DE VIANA**, através da **PREFEITURA MUNICIPAL DE VIANA**, inscrita no CNPJ sob o n.º 27.165.547/0001-01, situada na Avenida Florentino Ávidos, 01, Sede, Viana-ES, CEP: 29.130-915, representado neste ato pelo Prefeito Municipal, Sr. GILSON DANIEL BATISTA, brasileiro, casado, xxxxxxxx, inscrito no CPF sob nº _____ e RG nº _____ SSP/ES, doravante denominado **CONTRATANTE** e, de outro lado, a empresa _____, pessoa jurídica de direito privado, inscrita no CNPJ sob o nº _____, com sede _____, doravante denominada **CONTRATADA**, resolvem registrar os preços, nas quantidades estimadas, de acordo com a classificação por elas alcançadas, por item, considerando o julgamento da licitação na modalidade **Pregão Eletrônico para Registro de Preços nº 085/2020**, publicado no DIO-ES do dia ____/____/____, bem como, a respectiva homologação conforme fls. XXXX, **Processo Administrativo nº 7760/2020**, atendendo as condições previstas no Instrumento Convocatório e as constantes desta Ata de Registro de Preços, sujeitando-se as partes às normas constantes na Lei nº 10.520/02, Lei nº 8.666/93 e suas alterações; Lei Complementar nº 123/06, alterada pela Lei Complementar nº 147, de 07 de agosto de 2014; Lei Orgânica do Município de Viana, conforme seu artigo 64, inciso XXI; Lei Municipal nº 1.808/06; Lei Municipal nº 2.183/09; Decreto Municipal nº 298/2017 (que regulamenta a Lei do Pregão); Decreto Municipal nº 199/17 (que regulamenta a Lei 2.183/2009 e estabelece o Sistema de Registro de Preços), pelas demais legislações aplicáveis ao tema, inclusive os Princípios Gerais do Direito, e em conformidade com as disposições a seguir:

1 - CLÁUSULA PRIMEIRA - OBJETO

1.1 - O objeto da presente licitação é o **REGISTRO DE PREÇOS PARA AQUISIÇÃO DE GRELHAS e TAMPÕES DE FERRO**, conforme detalhamento do objeto, condições, quantidades e exigências estabelecidas no Termo de Referência, anexo ao Edital do **PE**



Proc. nº. 7760/2020.
Fls.nº
Rubrica

PREFEITURA MUNICIPAL DE VIANA - ES
SECRETARIA MUNICIPAL DE ADMINISTRAÇÃO
COMISSÃO PERMANENTE DE LICITAÇÃO

nº 085/2020.

2 - CLÁUSULA SEGUNDA - PREÇO, ESPECIFICAÇÕES, QUANTITATIVOS E REAJUSTAMENTO

2.1 - O preço registrado, as especificações do objeto, a quantidade, fornecedor(es) e as demais condições ofertadas na(s) proposta(s) são as que seguem:

2.2 - Discriminação do objeto:

Item	Código	Especificações	Marca	Unidade	Valor Unitário	Valor Total
1	**	**	**	**	**	**
VALOR GLOBAL						**

2.3 - Os preços a serem pagos pelos produtos objeto deste instrumento estão inclusos todas as espécies de tributos, diretos e indiretos, encargos sociais, seguros, fretes, material, mão-de-obra e quaisquer despesas inerentes à compra/prestação de serviços.

2.4 - Os preços contratados serão fixos e irrevogáveis, ressalvado o disposto na cláusula terceira deste instrumento.

2.5 - A existência de preços registrados não obrigará a Administração a firmar contratações que deles poderão advir, facultada a realização de licitação específica ou a contratação direta para a aquisição pretendida nas hipóteses previstas na Lei nº 8.666/93, consolidada, mediante fundamentação, assegurando-se ao beneficiário do registro a preferência de fornecimento em igualdade de condições.

3 - CLÁUSULA TERCEIRA - ALTERAÇÃO DO PREÇO PRATICADO NO MERCADO E REEQUILÍBRIO DA EQUAÇÃO ECONÔMICO-FINANCEIRA

3.1 - Quando, por motivo superveniente, o preço registrado tornar-se superior ao preço praticado pelo mercado, o órgão gerenciador deverá:

- Convocar o fornecedor visando a negociação para redução de preços e sua adequação ao praticado pelo mercado;
- Frustrada a negociação, liberar o fornecedor do compromisso assumido;
- Convocar os demais fornecedores para conceder igual oportunidade de negociação.

3.2 - Quando o preço de mercado tornar-se superior aos preços registrados e o



PREFEITURA MUNICIPAL DE VIANA - ES
SECRETARIA MUNICIPAL DE ADMINISTRAÇÃO
COMISSÃO PERMANENTE DE LICITAÇÃO

fornecedor, mediante oferta de justificativas comprovadas, não puder cumprir o compromisso, o órgão gerenciador poderá:

a) Liberar o fornecedor do compromisso assumido, sem aplicação de sanção administrativa, desde que as justificativas sejam motivadamente aceitas e o requerimento ocorra antes da emissão de ordem de serviço;

b) Convocar os demais fornecedores para conceder igual oportunidade de negociação.

3.3 - Não logrando êxito nas negociações, o órgão gerenciador deve proceder à revogação da Ata de Registro de Preços e à adoção de medidas cabíveis para obtenção de contratação mais vantajosa.

4 - CLÁUSULA QUARTA - CANCELAMENTO DO REGISTRO DE PREÇOS

4.1. O preço registrado poderá ser cancelado nas seguintes hipóteses:

4.1.1 - Pela Administração, quando houver comprovado interesse público, ou quando o fornecedor:

a) Não cumprir as exigências da Ata de Registro de Preços;

b) Não formalizar contrato decorrente do Registro de Preços ou não retirar o instrumento equivalente no prazo estabelecido, sem justificativa aceitável;

c) Não aceitar reduzir o preço registrado, na hipótese de se tornar este superior aos praticados no mercado;

d) Incorrer em inexecução total ou parcial da ata de registro de preços decorrente do registro de preços;

4.1.2 - Pelo fornecedor, quando, mediante solicitação formal e expressa, comprovar a impossibilidade, por caso fortuito ou força maior, de dar cumprimento às exigências do instrumento convocatório e da Ata de Registro de Preços.

4.2 - O cancelamento do registro de preços por parte da Administração, assegurados a ampla defesa e o contraditório, será formalizado por decisão da autoridade competente.

4.2.1 - O cancelamento do registro não prejudica a possibilidade de aplicação de sanção administrativa, quando motivada pela ocorrência de infração cometida pelo particular, observados os critérios estabelecidos na cláusula décima primeira deste instrumento.

4.3 - Da decisão da autoridade competente se dará conhecimento aos fornecedores,



PREFEITURA MUNICIPAL DE VIANA - ES
SECRETARIA MUNICIPAL DE ADMINISTRAÇÃO
COMISSÃO PERMANENTE DE LICITAÇÃO

mediante o envio de correspondência, com aviso de recebimento.

4.4 - No caso de ser ignorado, incerto ou inacessível o endereço do fornecedor, a comunicação será efetivada através de publicação na imprensa oficial, considerando-se cancelado o preço registrado, a contar do terceiro dia subsequente ao da publicação.

4.5 - A solicitação, pelo fornecedor, de cancelamento do preço registrado deverá ser formulada com antecedência mínima de 30 (trinta) dias, instruída com a comprovação dos fatos que justificam o pedido, para apreciação, avaliação e decisão da Administração.

5 - CLÁUSULA QUINTA - PRAZO DE VIGÊNCIA DA ATA

5.1 - O prazo de vigência da Ata de Registro de Preços será de 12 (doze) meses, improrrogáveis, contado do dia posterior à data de sua publicação no veículo de imprensa oficial do Município;

5.2 - A vigência dos contratos decorrentes do Sistema de Registro de Preços deverá observar à vigência dos respectivos créditos orçamentários.

6 - CLÁUSULA SEXTA - DOTAÇÃO ORÇAMENTÁRIA

6.1 - As despesas decorrentes do objeto do REGISTRO DE PREÇOS ora licitado, correrão à conta das respectivas dotações orçamentária dos órgãos que da Ata se utilizarem e serão especificadas no tempo da ordem de emissão do fornecimento ou da elaboração do contrato.

7 - CLÁUSULA SÉTIMA - FORNECIMENTO E/OU PRESTAÇÃO DE SERVIÇOS

7.1 - Comprovada a vantagem, e segundo as conveniências da administração, os órgãos e unidades da administração direta do município sob o controle do ÓRGÃO GERENCIADOR, poderão solicitar o fornecimento e/ou prestação de serviços dos bens/serviços integrantes desta Ata de Registro de Preços e especificados no Anexo XII deste instrumento.

7.2 - Caberá ao ÓRGÃO GERENCIADOR, mediante solicitação por escrito do órgão e/ou unidade interessada em adquirir o(s) bens(s)/serviço(s) com preços registrados nesta Ata de Registro de Preços, a indicação do COMPROMISSÁRIO(S) FORNECEDOR(ES) beneficiário do registro, respeitada a ordem de classificação no certame.

7.3 - Comprovada a necessidade pelos órgãos participantes e/ou unidade da administração, o(s) COMPROMISSÁRIO(S) FORNECEDOR(ES) deverá ser previamente



PREFEITURA MUNICIPAL DE VIANA - ES
SECRETARIA MUNICIPAL DE ADMINISTRAÇÃO
COMISSÃO PERMANENTE DE LICITAÇÃO

consultado, através de ofício ou outro meio de comunicação eficaz, acerca da possibilidade de fornecimento/prestação de serviços, devendo o mesmo se manifestar no prazo de 24 (vinte e quatro) horas.

7.4 - Havendo a concordância do(s) COMPROMISSÁRIO(S) FORNECEDOR(ES), será emitida a Autorização de Fornecimento - AF e/ou nota de empenho.

7.5 - Não ocorrendo manifestação do(s) COMPROMISSÁRIO(S) FORNECEDOR(ES), presumir-se-ão aceitas as condições e compromisso de fornecimento, devendo ser emitida a respectiva Autorização de Fornecimento - AF e/ou nota de empenho, sendo que, o descumprimento acarretará na aplicação das sanções previstas neste instrumento.

7.6 - Os bens/serviços deverão ser entregues/prestados em suas embalagens originais, contendo marca, fabricante, procedência, prazo de validade, tudo de acordo com a legislação em vigor, de forma a permitir completa segurança durante o transporte;

7.7 - O COMPROMISSÁRIO(S) FORNECEDOR(ES), quando da ocorrência do fornecimento/prestação de serviços deverá garantir a qualidade dos bens e/ou serviços, devendo ser estritamente observados os prazos de validade dos mesmos, devendo ainda, quando solicitado, substituir prontamente o produto que porventura não atenda aos requisitos contratados, sob pena das sanções cabíveis.

8 - CLÁUSULA OITAVA - ADITAMENTOS

8.1 - A presente Ata poderá ser aditada, estritamente, nos termos previstos na Lei nº 8.666/93, após manifestação formal da Procuradoria Geral do Município de Viana.

9 - CLÁUSULA NONA - DISPOSIÇÕES GERAIS

9.1 - Todas as comunicações relativas a presente ata de registro de preços serão consideradas como regularmente feitas, se entregues ou enviadas por carta protocolada, por telegrama ou por fax, no endereço constante do preâmbulo deste Instrumento.

9.2 - Para dirimir as questões oriundas do Contrato e Termo de Referência, em se tratando de pessoa jurídica de direito público, deverá ser observado o competente Foro da Sede da CONTRATANTE, conforme definido no Art. 55 - parágrafo 2º - Lei Federal nº 8.666/93 e suas alterações posteriores.

10 - CLÁUSULA DÉCIMA - ÓRGÃOS PARTICIPANTES DA ATA



Proc. nº. 7760/2020.
Fls.nº
Rubrica

PREFEITURA MUNICIPAL DE VIANA - ES
SECRETARIA MUNICIPAL DE ADMINISTRAÇÃO
COMISSÃO PERMANENTE DE LICITAÇÃO

10.1. Participa desta Ata a **Secretaria Municipal de Serviços Urbanos (SEMSU)**;

11 - CLÁUSULA DÉCIMA PRIMEIRA - FORO

11.1 - Fica eleito o Foro da Vara dos Feitos da Fazenda Pública Municipal, Comarca de Viana/ES, para dirimir quaisquer dúvidas decorrentes da presente Ata de Registro de Preços.

10.2 - E, por estarem acordadas, declaram as partes aceitar todas as condições estabelecidas nas cláusulas da presente Ata de Registro de Preços, que, após lida e achada conforme, vai devidamente assinada.

Viana/ES, ____ de ____ de 2020.

XXXXXXXXXXXXXXXXXXXXX
Prefeito Municipal

CONTRATADA

TESTEMUNHAS: _____



Proc. nº. 7760/2020.
Fls.nº
Rubrica

PREFEITURA MUNICIPAL DE VIANA - ES
SECRETARIA MUNICIPAL DE ADMINISTRAÇÃO
COMISSÃO PERMANENTE DE LICITAÇÃO

ANEXO VI

MINUTA DE CONTRATO Nº ____/2018

**TERMO DE CONTRATO QUE ENTRE SI
CELEBRAM O MUNICÍPIO DE VIANA/ES
ATRAVÉS DA PREFEITURA MUNICIPAL DE
VIANA/ES E A EMPRESA**

_____.

Pregão Eletrônico nº 085/2020

Processo Administrativo nº 7760/2020

O **MUNICÍPIO DE VIANA**, através da **PREFEITURA MUNICIPAL DE VIANA**, inscrita no CNPJ sob o n.º 27.165.547/0001-01, situada na Avenida Florentino Ávidos, 01, Sede, Viana-ES, CEP: 29.130-915, representado neste ato pelo Prefeito Municipal, Sr. GILSON DANIEL BATISTA, brasileiro, casado, xxxxxxxx, inscrito no CPF sob nº XXXXXXXXX e RG nº XXXXXXXX SSP/ES, doravante denominado **CONTRATANTE**, de outro lado, a empresa _____, pessoa jurídica de direito privado, inscrita no CNPJ sob o nº _____, com sede _____, doravante denominada **CONTRATADA**, celebram entre si o presente Termo de Contrato, com base no Edital do **Pregão Eletrônico nº 085/2020**, nos termos da Lei nº 10.520/02; da Lei nº 8.666/93 e suas alterações; da Lei Complementar nº 123/06, alterada pela Lei Complementar nº 147, de 07 de agosto de 2014; da Lei Orgânica do Município de Viana, conforme seu artigo 64, inciso XXI; da Lei Municipal nº 1.808/06; da Lei Municipal nº 2.183/09; do Decreto Municipal nº 298/2017 (que regulamenta a Lei do Pregão); pelas demais legislações aplicáveis ao tema, inclusive os Princípios Gerais do Direito, conforme autorização no **Processo Administrativo nº 7760/2020**, juntamente com a Proposta Comercial apresentada pela CONTRATADA, que passa a fazer parte integrante deste instrumento, independentemente de transcrição, ficando, porém, ressalvadas como não transcritas as condições nela estipuladas que contrariem as disposições deste Contrato, que reger-se-á pelas cláusulas e condições seguintes:



Proc. nº. 7760/2020.
Fls.nº
Rubrica

PREFEITURA MUNICIPAL DE VIANA - ES
SECRETARIA MUNICIPAL DE ADMINISTRAÇÃO
COMISSÃO PERMANENTE DE LICITAÇÃO

1 - CLÁUSULA PRIMEIRA - OBJETO

1.1 - O presente instrumento é a **AQUISIÇÃO DE GRELHAS e TAMPÕES DE FERRO**, conforme condições, quantidades e exigências estabelecidas no edital do **Pregão Eletrônico nº 085/2020** e seus anexos, bem como, no Termo de Referência (ANEXO I).

1.2 - Discriminação do objeto:

Item	Código	Especificações	Marca	Unidade	Valor Unitário	Valor Total
1	**	**	**	**	**	**

2 - CLÁUSULA SEGUNDA - VIGÊNCIA DO CONTRATO

2.1 - O contrato terá início no dia posterior ao da publicação do respectivo instrumento na Imprensa Oficial, na forma do parágrafo único do art. 61 da Lei 8.666/1993, sendo finalizado com a entrega, recebimento e pagamento, não podendo ultrapassar a vigência dos créditos orçamentários.

2.2 - Fica resguardado o prazo de garantia do bem adquirido, conforme estipulado no Anexo I deste Edital.

3 - CLÁUSULA TERCEIRA - DOTAÇÃO ORÇAMENTÁRIA

3.1 - As despesas para atender a esta licitação estão programadas em dotação orçamentária própria, na classificação abaixo:

3.1.1	
Atividade	
Elemento de Despesa	
Ficha	
Fonte	

4 - CLÁUSULA QUARTA - CONDIÇÕES DE ENTREGA

4.1 PRAZO:

4.1.1A contratada deverá realizar a entrega no máximo de 15 dias, após a emissão da Autorização de Fornecimento.



PREFEITURA MUNICIPAL DE VIANA - ES
SECRETARIA MUNICIPAL DE ADMINISTRAÇÃO
COMISSÃO PERMANENTE DE LICITAÇÃO

4.2 LOCAL DE ENTREGA OU EXECUÇÃO DOS SERVIÇOS:

4.2.1 - Os bens/serviços deverão ser entregues/prestados diretamente no Setor de Transportes da Secretaria Municipal de Serviços Urbanos em dias úteis, de 9h00min às 17h00min, Centro, Viana/ES. Contato: (27) 3255-1942/assessoriasemu@viana.es.gov.br.

4.2.2 - Os bens serão entregues/realizados de acordo com as necessidades da Secretaria Municipal de Serviços Urbanos.

4.2.3 - Durante a vigência da Ata de Registros de Preços, a empresa fica obrigada a entregar/prestar os bens/serviços de acordo com o valor proposto, nas quantidades solicitadas e nos prazos estipulados.

4.3 CONDIÇÕES DE ENTREGA OU EXECUÇÃO:

4.3.1 Os serviços deverão ser entregues/ prestados de acordo com as necessidades da SEMSU.

5 - CLÁUSULA QUINTA - CONDIÇÕES DE RECEBIMENTO

5.1 - Os bens/serviços serão recebidos provisoriamente no prazo de 05 (cinco) dias, pelo (a) responsável pelo acompanhamento e fiscalização do contrato, para efeito de posterior verificação de sua conformidade com as especificações constantes neste Termo de Referência e na proposta;

5.2 - Os bens/serviços poderão ser rejeitados, no todo ou em parte, quando em desacordo com as especificações constantes neste Termo de Referência e na proposta, devendo ser substituídos no prazo máximo de 05 (cinco) dias, a contar da notificação da Contratada, às suas custas, sem prejuízo da aplicação das penalidades;

5.3 - Os bens/serviços serão recebidos definitivamente no prazo de 05 (cinco) dias, contados do recebimento provisório, após a verificação da qualidade e quantidade do material e consequente aceitação mediante termo circunstanciado;

5.4 - Na hipótese de a verificação a que se refere o subitem anterior não ser procedida dentro do prazo fixado, reputar-se-á como realizada, consumando-se o recebimento definitivo no dia do esgotamento do prazo;

5.5 - O recebimento provisório ou definitivo do objeto não exclui a responsabilidade da Contratada pelos prejuízos resultantes da incorreta execução do contrato.

6 - CLÁUSULA SEXTA - OBRIGAÇÕES DA CONTRATANTE E DA CONTRATADA



PREFEITURA MUNICIPAL DE VIANA - ES
SECRETARIA MUNICIPAL DE ADMINISTRAÇÃO
COMISSÃO PERMANENTE DE LICITAÇÃO

6.1. DAS OBRIGAÇÕES DA CONTRATANTE

- 6.1.1 - Efetuar os pagamentos devidos ao licitante vencedor, na forma convencionada, dentro do prazo previsto, desde que atendidas às formalidades aplicáveis.
- 6.1.2 - Proporcionar todos os meios para que a Licitante Vencedora possa desempenhar a entrega dos materiais/produtos dentro das normas estabelecidas.
- 6.1.3 - Designar servidor para fiscalizar a entrega dos materiais/produtos.
- 6.1.4 - Comunicar ao licitante vencedor por escrito, as possíveis irregularidades detectadas no fornecimento dos materiais/produtos.

6.2. OBRIGAÇÕES DA CONTRATADA

- 6.2.1 - Constituem obrigações da contratada, além das constantes nos artigos 69 e 70 da Lei nº 8.666/93, as seguintes:
- 6.2.1.1. Assinar a Ata de Registro de Preços;
- 6.2.1.2. Obedecer às especificações dos materiais contidas no TR;
- 6.2.1.3. Responsabilizar-se pela entrega dos materiais conforme estabelecido neste TR, ressaltando que todas as despesas de transporte e outras necessárias ao cumprimento de suas obrigações serão de responsabilidade da contratada;
- 6.2.1.4. Substituir, dentro do prazo de 05 (cinco) dias úteis, os materiais que não estejam em conformidade;
- 6.2.1.5. Garantir que os materiais fornecidos atendam as exigências deste TR e que os mesmos serão entregues com toda segurança de forma a preservar a integridade dos produtos, no local indicado pela contratante.
- 6.2.1.6. Manter com a Contratante relação sempre formal, por escrito.
- 6.2.1.7. Comunicar a contratante qualquer anormalidade de caráter urgente e prestar os esclarecimentos que julgar necessário;
- 6.2.1.8. Arcar com todos os ônus e encargos decorrentes da execução do objeto do contrato, compreendidas todas as despesas incidentes direta ou indiretamente no custo, inclusive os previdenciários e fiscais, tais como impostos ou taxas, custos de deslocamento necessários ao fornecimento dos materiais;
- 6.2.1.9. Responsabilizar-se pelos danos causados diretamente à Administração ou a terceiros, decorrentes de sua culpa ou dolo na execução do Contrato, não excluindo ou reduzindo essa responsabilidade à fiscalização ou o acompanhamento pelo órgão



Proc. nº. 7760/2020.
Fls.nº
Rubrica

PREFEITURA MUNICIPAL DE VIANA - ES
SECRETARIA MUNICIPAL DE ADMINISTRAÇÃO
COMISSÃO PERMANENTE DE LICITAÇÃO

interessado;

6.2.1.10. Manter durante toda a execução do contrato, em compatibilidade com as obrigações assumidas, todas as condições de habilitação e qualificação exigidas no Edital de licitação, consoante o que preceitua o inciso XIII do artigo 55 da Lei nº. 8.666/93, atualizada.

7 - CLÁUSULA SÉTIMA - VALOR

7.1 - O Preço total do presente é de R\$ _____,____ (_____), valor este dividido em parcela(s) que serão pagas conforme a efetiva entrega do objeto de cada item homologado à CONTRATADA, de acordo com a(s) proposta(s) de preços da mesma, já devendo estar acrescidos de todas as despesas, como: taxas, seguros, salários, impostos, encargos sociais e demais ônus.

7.2 - No preço já estão incluídos os custos e demais despesas, inclusive o custo, taxas, impostos, encargos sociais, seguros, licenças e todos os demais custos relacionados à prestação dos serviços, inclusive com a sua garantia.

8 - CLÁUSULA OITAVA - CONDIÇÕES DE PAGAMENTO

8.1 O pagamento será efetuado em até 30 (trinta) dias após a apresentação da nota fiscal devidamente atestada pelo órgão requisitante. Para efetivação do pagamento, a empresa contratada deverá apresentar a documentação de regularidade jurídica, certidões negativas e nota fiscal/fatura, devidamente atestados. Os lotes poderão ser solicitados individualmente ou simultaneamente.

8.2 A nota fiscal/fatura não aprovada pela Administração será devolvida à contratada para as necessárias correções, com as informações que motivaram sua rejeição, contando-se o prazo de pagamento da data de sua reapresentação.

8.3 O pagamento poderá ser susgado pelo Município nos seguintes casos:

- a) Não cumprimento das obrigações assumidas que possam de qualquer forma prejudicar o contratante;
- b) Inadimplência das obrigações da contratada para com o Município;
- c) Erros ou vícios nas notas fiscais/faturas.

8.4 Sem qualquer ônus para o Município, ou incidência em mora, não será efetuado



PREFEITURA MUNICIPAL DE VIANA - ES
SECRETARIA MUNICIPAL DE ADMINISTRAÇÃO
COMISSÃO PERMANENTE DE LICITAÇÃO

qualquer pagamento à contratada:

I - ANTES:

- a) Da apresentação e da aceitação do documento de cobrança;
- b) De atestada nota fiscal pelo órgão requisitante a conformidade do objeto;

II - ENQUANTO HOUVER PENDÊNCIA RELATIVA:

- a) À liquidação de obrigação financeira em virtude de penalidade ou inadimplência;
- b) À apresentação de documentação exigida em disposição do ato convocatório, legal ou regulamentar;
- c) À regularidade fiscal e ao cumprimento das obrigações assumidas e que possam de qualquer forma causar dano ao erário;
- d) A não entrega/execução do objeto nas condições estabelecidas;
- e) A erros ou vícios nas notas fiscais/faturas.

8.5 Nenhum pagamento será efetuado enquanto perdurar qualquer pendência de liquidação ou obrigação que lhe for imposta, sem que isto gere direito ao pleito de reajustamento de preço ou correção.

8.6 Nenhum pagamento isentará a contratada das suas responsabilidades e obrigações.

III - DADOS PARA EMISSÃO DA NOTA FISCAL:

Razão Social: Prefeitura Municipal de Viana

CNPJ: 27.165.547/0001-01

Endereço: Av. Florentino Avidos, s/nº, Centro, Viana/ES CEP 29130-065.

9 - CLÁUSULA NONA - PREÇO, REEQUILÍBRIO ECONÔMICO-FINANCEIRO E REAJUSTAMENTO

9.1 - Os preços são fixos e irreeajustáveis até 01 (um) ano de vigência.

9.2 - É vedada expressamente a repactuação de preços, como espécie de reajuste contratual.

9.3 - O valor do contrato pactuado poderá ser revisto mediante solicitação da Contratada, com vistas à manutenção do equilíbrio econômico-financeiro do contrato, na forma do artigo 65, inciso II, letra "d", da Lei nº 8.666/93, e observado o seguinte:



PREFEITURA MUNICIPAL DE VIANA - ES
SECRETARIA MUNICIPAL DE ADMINISTRAÇÃO
COMISSÃO PERMANENTE DE LICITAÇÃO

a) As eventuais solicitações deverão fazer-se acompanhar de comprovação da superveniência do fato imprevisível ou previsível, porém, de consequências incalculáveis, bem como de demonstração analítica de seu impacto nos custos do contrato e deverão obrigatoriamente ser objeto de análise pela Procuradoria Geral do Município, bem como, pela Secretaria Municipal de Controle e Transparência.

9.4 - As variações referidas no subitem anterior serão efetivadas obedecendo ainda os seguintes critérios:

9.4.1 - Do acréscimo contratual:

- a) Quando os serviços constarem da proposta de preços apresentada pela CONTRATADA os preços serão aqueles nela previstos.
- b) Inexistindo elementos que permitam a fixação dos preços correspondentes prevalecerão os que vierem a ser ajustados entre a CONTRATANTE e a CONTRATADA.
- c) Caso não haja acordo entre as partes, a CONTRATANTE poderá contratar com terceiros sem que caiba à CONTRATADA qualquer direito a indenização ou reclamação.
- d) Ficará a CONTRATADA obrigada a permitir e facilitar a qualquer tempo a fiscalização do objeto contratado, facultando o livre acesso dos fiscais ao local de trabalho, bem como aos depósitos, às instalações e ao registro e documentos relacionados com o negócio contratado.

9.4.2 - Do decréscimo contratual:

- a) Se a CONTRATADA já houver adquirido os materiais para aplicação na execução do contrato, antes da Ordem de Supressão, serão pagos exclusivamente os valores dos materiais pelo preço de aquisição regularmente comprovados devendo estes ser recolhidos ao almoxarifado da CONTRATANTE.
- b) Se a CONTRATADA não se manifestar após a Ordem de Supressão serão deduzidos dos pagamentos o valor dos materiais conforme previsto na documentação apresentada.

9.5 - Os preços unitários contratados, desde que observado o interregno mínimo de um ano, contado da data limite para apresentação da proposta, ou, nos reajustes subsequentes ao primeiro, da data de início dos efeitos financeiros do último reajuste ocorrido, serão reajustados utilizando-se a variação do Índice Nacional de Preço ao Consumidor medido pelo Instituto Brasileiro de Geografia e Estatística - INPC/IBGE, ou outro que venha substituí-lo, *pro rata temporis*, com base na seguinte fórmula:



PREFEITURA MUNICIPAL DE VIANA - ES
SECRETARIA MUNICIPAL DE ADMINISTRAÇÃO
COMISSÃO PERMANENTE DE LICITAÇÃO

$R = (\text{índice relativo ao mês do reajuste} - \text{índice relativo ao mês da data limite para apresentação da proposta})$.

P/Io

Em que:

a) para o primeiro reajuste:

R = reajuste procurado;

I = índice relativo ao mês do reajuste;

Io = índice relativo ao mês da data limite para apresentação da proposta;

P = preço atual dos serviços.

b) para os reajustes subsequentes:

R = reajuste procurado;

I = índice relativo ao mês do novo reajuste;

Io = índice relativo ao mês do início dos efeitos financeiros do último reajuste efetuado;

P = preço do serviço atualizado até o último reajuste efetuado.

9.6 - Os reajustes serão precedidos de solicitação da CONTRATADA.

9.7 - A CONTRATANTE deverá assegurar-se de que os preços contratados são compatíveis com aqueles praticados no mercado, de forma a garantir a continuidade da contratação mais vantajosa.

9.8 - Será considerada como data de início dos efeitos financeiros do reajuste a data da solicitação da CONTRATADA.

9.9 - Na concessão de reajuste de preços, deve atentar-se especialmente para as seguintes situações no cumprimento do objeto contratual:

9.9.1 - Atraso por culpa da CONTRATADA:

a) Se houver aumento do índice, prevalece o vigente na data em que deveria ter sido realizado o objeto;

b) Se houver diminuição do índice, prevalece o vigente na data em que for executado o objeto;

9.9.2 - Antecipação:



PREFEITURA MUNICIPAL DE VIANA - ES
SECRETARIA MUNICIPAL DE ADMINISTRAÇÃO
COMISSÃO PERMANENTE DE LICITAÇÃO

a) Prevalece o índice vigente na data em que for realizado o objeto;

9.9.3 - Prorrogação:

a) Prevalece o índice vigente no mês previsto para cumprimento do objeto.

10 - CLÁUSULA DÉCIMA - RESCISÃO CONTRATUAL

10.1 - No caso de descumprimento das condições estabelecidas por parte da CONTRATADA, ou o fizer fora das especificações e/ou condições avençadas, a CONTRATANTE poderá rescindir o contrato e aplicar as disposições contidas na seção V do capítulo III da Lei nº 8.666/93.

10.2 - Na hipótese de ocorrer a sua rescisão administrativa, são assegurados à Prefeitura Municipal de Viana os direitos previstos nos artigos 77 e 80 da Lei nº 8.666/93.

11 - CLÁUSULA DÉCIMA PRIMEIRA - SANÇÕES ADMINISTRATIVAS

11.1 - Nos termos do que prescreve a Lei nº 8.666/93, os fornecedores que descumprirem total ou parcialmente os contratos celebrados com a administração pública municipal e aos licitantes que cometam atos visando frustrar os objetivos da licitação serão aplicadas advertências, multas, suspensão temporária, impedimento de licitar e/ou contratar e declaração de inidoneidade, sem prejuízo de outras providências de caráter administrativo e judicial visando reparação de eventuais danos.

11.2 - As condutas e as sanções a que estão passíveis os licitantes e/ou contratados são as seguintes:

a) ADVERTÊNCIA no caso de descumprimento de normas de licitação ou de cláusulas contratuais e outras obrigações assumidas;

b) MULTA MORATÓRIA de 0,5% (cinco décimos por cento) sobre o valor da nota fiscal, por dia, limitada a 10% (dez por cento) no caso de atraso injustificado nos materiais/serviços licitados;

c) MULTA COMPENSATÓRIA de 10% (dez por cento) sobre o valor do contrato no caso de descumprimento do Objeto;

d) SUSPENSÃO TEMPORÁRIA do fornecedor de licitar e contratar com a Administração Pública Municipal por 3 (três) meses no caso de vencido o prazo da advertência e o



PREFEITURA MUNICIPAL DE VIANA - ES
SECRETARIA MUNICIPAL DE ADMINISTRAÇÃO
COMISSÃO PERMANENTE DE LICITAÇÃO

licitante ou contratada permanecer inadimplente;

e) **SUSPENSÃO TEMPORÁRIA** do fornecedor de licitar e contratar com a Administração Pública Municipal por 6 (seis) meses no caso de aplicação de duas penas de advertência, no prazo de 12 (doze) meses, sem que o fornecedor tenha adotado as medidas corretivas no prazo determinado pela Administração e alteração da quantidade ou qualidade dos bens entregues;

f) **SUSPENSÃO TEMPORÁRIA** do fornecedor de licitar e contratar com a Administração Pública Municipal por 12 (doze) meses no caso de retardamento imotivado da execução de obra, de serviço, de suas parcelas ou do fornecimento de bens;

g) **SUSPENSÃO TEMPORÁRIA** do fornecedor de licitar e contratar com a Administração Pública Municipal por 24 (vinte e quatro) meses no caso de: entregar como verdadeira mercadoria falsificada, adulterada, deteriorada ou danificada; paralisação de serviço, de obra ou de fornecimento de bens sem justa fundamentação e prévia comunicação à Administração; praticar ato ilícito visando frustrar os objetivos de licitação no âmbito da Administração Pública Municipal; sofrer condenação definitiva por praticar, por meio doloso, fraude fiscal no recolhimento de qualquer tributo; apresentar documentação ou declaração falsa; falhar ou fraudar na execução do contrato; comportar-se de modo inidôneo; Demonstrarem não possuir idoneidade para contratar com a Administração em virtude de atos ilícitos privados;

h) **DECLARAÇÃO DE INIDONEIDADE** enquanto perdurarem os motivos determinantes da punição ou até que seja promovida a reabilitação perante a própria autoridade que aplicou a sanção, a qual será concedida sempre que a contratada ressarcir os prejuízos resultantes da sua conduta e depois de decorrido o prazo das sanções de suspensão e impedimento aplicadas, no caso da CONTRATADA ter sofrido condenação definitiva por praticar, por meios dolosos, fraude fiscal no recolhimento de quaisquer tributos; tenha praticado atos ilícitos visando a frustrar os objetivos da licitação; demonstrar não possuir idoneidade para contratar com a Administração em virtude de atos ilícitos privados.

i) **IMPEDIMENTO DE CONTRATAR E LICITAR** - Quem, convocado dentro do prazo de validade da sua proposta, não celebrar o contrato, deixar de entregar ou apresentar documentação falsa exigida para o certame, ensejar o retardamento da execução de seu objeto, não mantiver a proposta, falhar ou fraudar na execução do contrato, comportar-se de modo inidôneo ou cometer fraude fiscal, ficará impedido de licitar e



PREFEITURA MUNICIPAL DE VIANA - ES
SECRETARIA MUNICIPAL DE ADMINISTRAÇÃO
COMISSÃO PERMANENTE DE LICITAÇÃO

contratar com a União, Estados, Distrito Federal ou Municípios e, será descredenciado no SicaF, ou nos sistemas de cadastramento de fornecedores a que se refere o inciso XIV do art. 4º desta Lei, pelo prazo de até 5 (cinco) anos, sem prejuízo das multas previstas em edital e no contrato e das demais cominações legais.

11.3 - Na hipótese da aplicação de sanção ficará assegurado ao fornecedor o direito à ampla defesa.

11.3.1 - Ocorrendo a aplicação de sanção o fornecedor será notificado para apresentar defesa no prazo de 05 (cinco) dias úteis, a contar do recebimento da notificação.

11.3.2 - No caso de declaração de inidoneidade para licitar ou contratar com a Administração Pública, o prazo para a defesa do fornecedor é de 10 (dez) dias, a contar do recebimento da notificação.

11.3.3 - O desatendimento à notificação importa o reconhecimento da veracidade dos fatos e a preclusão do direito pelo fornecedor, implicando na imediata aplicação da sanção prevista em Lei e no edital.

11.3.4 - No exercício de sua defesa o fornecedor poderá juntar documentos e pareceres, bem como aduzir alegações referentes à matéria objeto do processo.

11.3.5 - A Contratada incumbirá provar os fatos e situações alegadas e, sem prejuízo da autoridade processante, averiguar as situações indispensáveis à elucidação dos fatos e imprescindíveis à formação do seu convencimento.

11.4 - A aplicação de três advertências, seguidas de justificativas não aceitas, é causa de rescisão contratual, ficando a cargo da Administração decidir sobre a oportunidade e conveniência de rescindir.

11.5 - Na hipótese da aplicação de multa, em havendo garantia prestada, o valor será descontado desta.

11.5.1 - Se a multa aplicada for superior ao valor da garantia prestada, além da perda desta, responderá a licitante ou contratada pela sua diferença, devidamente atualizada pelo Índice Geral de Preços - Mercado (IGP-M) ou equivalente, a partir do termo inicial, até a data do efetivo recolhimento, ao qual será descontada dos pagamentos devidos pela Administração ou cobrada judicialmente.

11.5.2 - O atraso, para efeito de cálculo de multa, será contado em dias corridos, a partir do dia seguinte ao do vencimento do prazo de entrega de material/serviços, se dia de expediente normal no órgão ou entidade interessada, ou do primeiro dia útil



PREFEITURA MUNICIPAL DE VIANA - ES
SECRETARIA MUNICIPAL DE ADMINISTRAÇÃO
COMISSÃO PERMANENTE DE LICITAÇÃO

seguinte.

11.5.3 - A pena de multa poderá ser aplicada cumulativamente com as demais sanções restritivas de direitos constantes deste Decreto.

11.6 - Ocorrendo atraso injustificado na entrega do material/serviço licitado, a ordem de fornecimento ou contrato poderá ser cancelada ou rescindida, exceto se houver justificado interesse público em manter a avença, hipótese em que será aplicada multa de acordo com a modalidade.

11.7 - Quando da aplicação de sanções em razão de apresentação documentação ou declaração falsa, falha ou fraude na execução do contrato, inidoneidade de comportamento e cometimento de fraude fiscal será feita comunicação ao Ministério Público para adoção de providências cabíveis no âmbito daquela instituição.

11.8 - Independentemente das sanções administrativas cabíveis, a licitante ou contratada ficará, ainda, sujeita à responsabilização pelo pagamento das perdas e danos causados à Administração Municipal ou a terceiros.

12 - CLÁUSULA DÉCIMA SEGUNDA - PUBLICAÇÃO

12.1 - Em conformidade com o disposto no parágrafo único do artigo 61 da Lei 8.666/93, o presente contrato será publicado, na forma de extrato, na imprensa oficial ou local.

13 - CLÁUSULA DÉCIMA TERCEIRA - ACOMPANHAMENTO E FISCALIZAÇÃO DO CONTRATO

13.1 - A gestão do Contrato será de responsabilidade da **Secretaria Municipal de Serviços Urbanos do Município de Viana/ES**;

13.2 - Fica responsável para acompanhar e fiscalizar a execução do objeto constante neste Termo de Referência, o servidor designado pela SEMSU **XXXXXXXXXX**, portador da matrícula funcional de nº **XXXXXXX**, ocupante do cargo **XXXXXXXXXXXX**, ou em sua ausência/impedimento, o substituto designado;

13.3 - A fiscalização de que trata este item não exclui nem reduz a responsabilidade da Contratada, inclusive perante terceiros, por qualquer irregularidade, ainda que resultante de imperfeições técnicas ou vícios redibitórios, e, na ocorrência desta, não implica em corresponsabilidade da Administração ou de seus agentes e prepostos, em



Proc. nº. 7760/2020.
Fls.nº
Rubrica

PREFEITURA MUNICIPAL DE VIANA - ES
SECRETARIA MUNICIPAL DE ADMINISTRAÇÃO
COMISSÃO PERMANENTE DE LICITAÇÃO

conformidade com o artigo 70, da Lei nº 8.666/93;

13.4 - O representante da Administração anotarà em registro próprio todas as ocorrências relacionadas com a execução do contrato, indicando dia, mês e ano, bem como o nome dos funcionários eventualmente envolvidos, determinando o que for necessário à regularização das falhas ou defeitos observados e encaminhando os apontamentos à autoridade competente para as providências cabíveis;

13.5 - O (a) fiscal ora designado (a), ou em sua ausência, o seu substituto, deverá:

- a. Zelar pelo fiel cumprimento do contrato, anotando em registro próprio todas as ocorrências à sua execução, determinando o que for necessário à regularização das faltas ou dos defeitos observados, e, submetendo aos seus superiores, em tempo hábil, as decisões e as providências que ultrapassarem a sua competência, nos termos da lei;
- b. Avaliar, continuamente, a qualidade dos serviços prestados pela CONTRATADA, em periodicidade adequada ao objeto do contrato, e durante o seu período de validade, eventualmente, propor à autoridade superior a aplicação das penalidades legalmente estabelecidas;
- c. Atestar, formalmente, nos autos dos processos, as notas fiscais relativas ao objeto efetivamente entregue, antes do encaminhamento à Secretaria de Finanças para pagamento.

14 - CLÁUSULA DÉCIMA QUARTA – DO FORO

Fica eleito o Foro da Vara dos Feitos da Fazenda Pública Municipal, Comarca de Viana, ES, para dirimir quaisquer dúvidas decorrentes do presente Contrato.

E, por estarem acordadas, foi lavrado o presente contrato, em 03 (três) vias de igual teor e forma, o qual depois de lido e achado conforme, vai assinado pelas partes CONTRATANTES e pelas testemunhas abaixo firmadas.

Viana, ES, ____ de _____ de 2020.

CONTRATANTE

CONTRATADA

TESTEMUNHAS: _____



Proc. nº. 7760/2020.
Fls.nº
Rubrica

PREFEITURA MUNICIPAL DE VIANA - ES
SECRETARIA MUNICIPAL DE ADMINISTRAÇÃO
COMISSÃO PERMANENTE DE LICITAÇÃO

ANEXO VII

LOTES COM OS RESPECTIVOS VALORES

ITEM / LOTE	MATERIAL	UN	QUANT	VALOR MÁXIMO UNIT (R\$)	VALOR MÁXIMO TOTAL (R\$)
01	GRELHA DE FERRO FUNDIDO (30X90) NÃO ARTICULADA, GRELHA DE FERRO FUNDIDO (30X90) NÃO ARTICULADA, para captação de águas pluviais em ruas, estacionamentos, pátios etc. produzida com ferro fundido, que garante máximas resistência e durabilidade, com capacidade para suportar cargas pesadas: Diâmetro da base: 360 x 930 mm Diâmetro da tampa: 280 x 850 mm Capacidade de carga: 125/300 KN	UND	150	413,52	62.028,00
02	TAMPÃO CIRCULAR DE FERRO DÚCTIL, CLASSE 40 TON (400 KN), DIÂMETRO LIVRE MÍNIMO DO TELAR DE DN 600MM TAMPÃO CIRCULAR DE FERRO DÚCTIL, CLASSE 40 TON (400 KN), DIÂMETRO LIVRE MÍNIMO DO TELAR DE DN 600MM, com junta de apoio da tampa em polietileno, base vazada para chumbamento e garras para travamento da tampa,. O tampão deve ser articulado, de forma que a tampa não desencaixe da base de assentamento e devem atender a seguinte Norma Técnica da ABNT: NBR 10160 - Tampão circular de Ferro Fundido, (ANEXO I).	UND	150	467,33	70.099,50



PREFEITURA MUNICIPAL DE VIANA - ES
SECRETARIA MUNICIPAL DE ADMINISTRAÇÃO
COMISSÃO PERMANENTE DE LICITAÇÃO

Proc. nº. 7760/2020.
Fls.nº
Rubrica

OBSERVAÇÕES IMPORTANTES:

1. AS PROPOSTAS LANÇADAS NO "LICITACOES-E" DEVERÃO SEGUIR O VALOR MÁXIMO TOTAL DOS ITENS DESTE ANEXO (ANEXO VII).

2. Não serão aceitas propostas com valores superiores aos estabelecidos no Anexo VII deste edital.

3. As propostas com valores superiores aos estabelecidos no Anexo VII serão automaticamente desclassificadas no momento de abertura das mesmas.