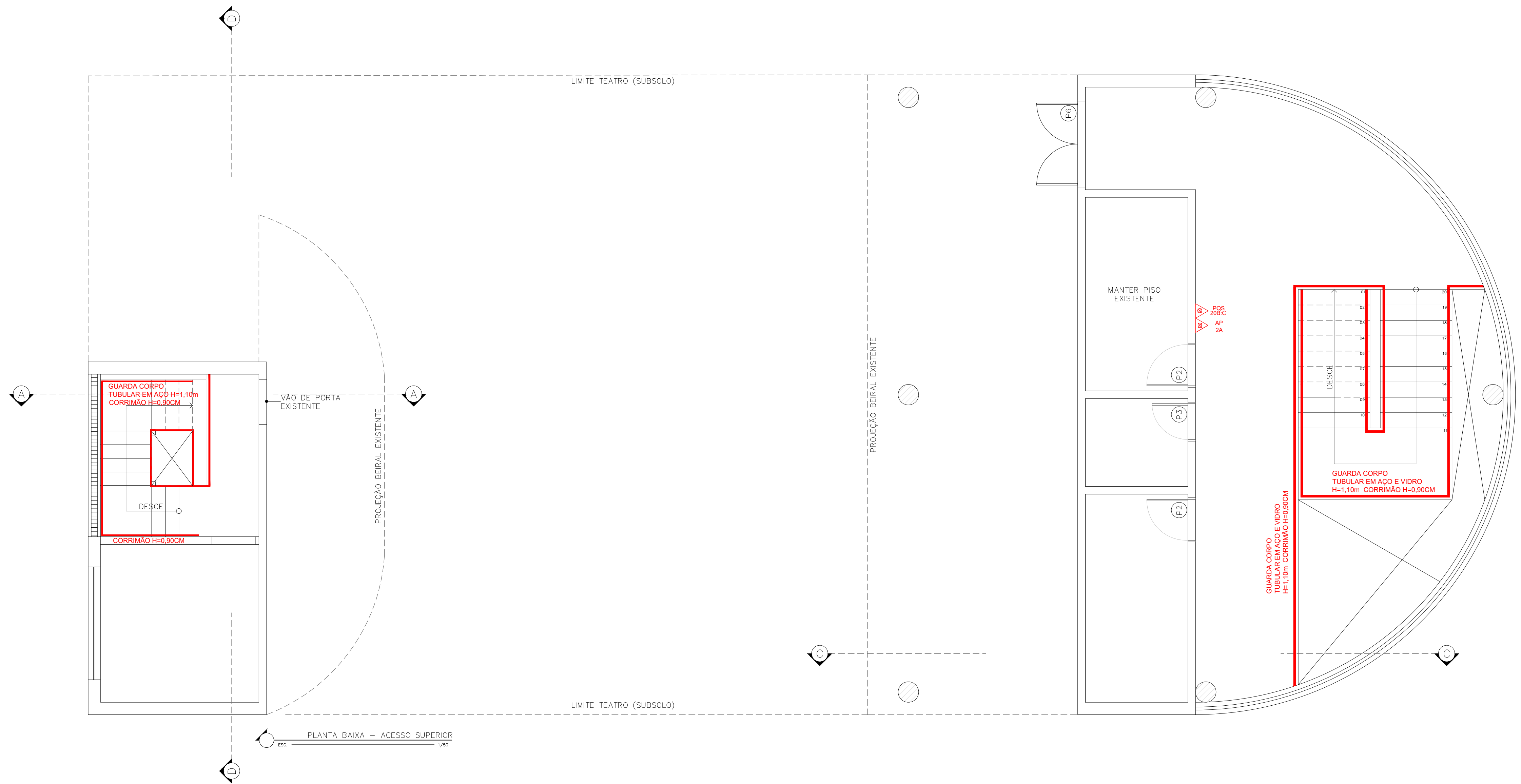


CAPACIDADE DO TEATRO	
ASSENTOS COMUNS: 145	ESPAÇO PNE: 4
ASSENTOS LARGOS: 2	CAPACIDADE TOTAL: 151

QUADRO DE ESQUADRIAS				
ID	TIPO	ALT.	LARG.	MATERIAL
P1	PORTA DE ABRIR 2 FOLHAS	210cm	160cm	MADERA
P2	PORTA DE ABRIR 1 FOLHA	210cm	80cm	MADERA
P3	PORTA DE ABRIR 1 FOLHA	210cm	70cm	MADERA
P4	PORTA DE ABRIR 1 FOLHA	210cm	90cm	MADERA
P5	PORTA DE ABRIR 1 FOLHA	210cm	60cm	MADERA
P6	PORTA DE ABRIR 2 FOLHAS	210cm	160cm	MADERA
P7	PORTA DE CORRER 1 FOLHA	210cm	80cm	MADERA
J1	JANELA BASCULANTE	60cm P=160cm	220cm	VIDRO E ALUMINIO

P1, P2, P3, P4, P5, P6, P7
P= PEITORIL DA JANELA
P= SOLEIRA EM GRANITO BRANCO SIENA.

SÍMBOLO	LEGENDA GERAL - INCÊNDIO
	CENTRAL DE DETECÇÃO E ALARME DE INCÊNDIO
	TUBULAÇÃO DE HIDRANTES (A SER INSTALADA)
	EXTINTOR DE CARGA DE ÁGUA 2A
	EXTINTOR DE CARGA DE DIOXÍDO DE CARBONO (CO2) 5BC
	EXTINTOR DE CARGA DE PÓ QUÍMICO SECO (PQS) 20BC
	PONTO DE ILUMINAÇÃO DE EMERGÊNCIA
	CENTRAL DE ALARME
	AVISADOR SONORO DO ALARME
	ACIONAMENTO MANUAL DO ALARME
	HIDRANTE INTERNO (H.I.) SIMPLES
	HIDRANTE RECALQUE (H.R.) SEM VÁLVULA DE RETENÇÃO
	BOMBA DE INCÊNDIO
	RESERVA DE INCÊNDIO
	VÁLVULA DE RETENÇÃO
	REGISTRO DE GAVETA
	INDICAÇÃO DE COLUNA DE ALIMENTAÇÃO DE HIDRANTES.
	HIDRANTE URBANO DE COLUNA
	ENTRADA DE BORDA
	PRESSOSTATO
	MANÔMETRO
	CILINDRO PULMÃO
	BOMBA DE COMBATE A INCÊNDIO
	INDICAÇÃO DE SAÍDA (APENAS PARA LEITURA DE PROJETO)
	ACESSO VIATURAS
	ACIONADOR MANUAL DA BOMBA DE INCÊNDIO
	ELETRODUTO EM FERRO OU AÇO GALVANIZADO DIÂMETRO MÍNIMO 25mm (1")



- NOTAS:
- AS PAREDES DAS ESCADAS DE EMERGÊNCIA, DAS CASAS DE MÁQUINA, DOS ELEVADORES, DAS SUBESTAÇÕES, DAS CASAS DE BOMBAS DE RECALQUE, DAS CASAS DE BOMBA DE ACESSO/RESERVA E EXTERNAS DA EDIFICAÇÃO DEVERÃO RESISTIR A 2h DE FOGO NO MÍNIMO, CONFORME ITEM 5.7.1 DA NIT14 E DA NIT08.
 - AS DEMAIS PAREDES DA EDIFICAÇÃO DEVERÃO RESISTIR A 1h DE FOGO NO MÍNIMO, CONFORME ITEM 5.7.2 DA NIT08.
 - O SISTEMA DE SINALIZAÇÃO DE EMERGÊNCIA DEVERÁ SER EXECUTADO DE ACORDO COM A NIT14 CEMES-CAT E NBR 13434.
 - DEVERÁ SER INSTALADO NA EDIFICAÇÃO UM SISTEMA DE PROTEÇÃO POR EXTINTORES DE ACORDO COM A NIT12 CEMES-CAT. A CRITÉRIO DO VISITADOR PODERÃO SER LOCALIZADOS E ESPECIFICADOS EXTINTORES POR OCASIÃO DA VISITAÇÃO DO CEMES-CAT.
 - O PROJETO, EXECUÇÃO E MANUTENÇÃO DE ILUMINAÇÃO DE EMERGÊNCIA E A ILUMINAÇÃO POR BALIZAMENTO/SINALIZAÇÃO (SETAS E BLOCOS INDICADORES DA SAÍDA) DEVERÁ ATENDER AS EXIGÊNCIAS DA NIT13 CEMES-CAT E NBR 10898.
 - AS GUARDA-REDES E CORRIMÕES DEVERÃO SER CONSTRUÍDOS CONFORME ITEM 5.8 DA NIT10/1 CEMES-CAT, NBR 14718 E NBR 9050.
 - OS PISOS DOS DEGRAUS E PARAPETOS DEVERÃO SER REVESTIDOS COM MATERIAL INCOMBUSTÍVEL E ANTI-DEFORMANTE CONFORME ITEM 5.7.1.8/17 DA NIT17/1 CEMES-CAT E NBR 9442 OU NORMA ESPECÍFICA OS DEGRAUS E ESPELHOS DAS ESCADAS SERÃO EM PLACAS DE AÇO INOX DE ACORDO COM O PROJETO/2010.
 - OS VÍDROS DA EDIFICAÇÃO DEVERÃO ATENDER AO DISPOSTO NOS ITENS 8.8.1.8 E 8.8.1.1 DA NIT10/1 CEMES-CAT, NBR 7198, NBR 14697 - VÍDRO LAMINADO, NBR 14697 - VÍDRO ARMADO, INTERNAMENTE OS VÍDROS RECO-2000 SOMENTE PODERÃO SER INSTALADOS A 10CM ACIMA DO PISO - NBR 14698 - VÍDRO TEMPERADO.
 - NA DEFINIÇÃO DO LAYOUT DO PAVIMENTO, OS EQUIPAMENTOS DE COMBATE A INCÊNDIO DEVERÃO PERMANECER DESMONTADOS E OS CORREDORES DEVERÃO POSSUIR LARGURA MÍNIMA DE 1,10m PARA TRÁFEGO DE PESSOAS E EQUIPAMENTOS DE COMBATE A INCÊNDIO.
 - A ESPECIFICAÇÃO DOS MATERIAIS DE REVESTIMENTO E ACABAMENTO DEVERÁ SER ELABORADA UTILIZANDO-SE DADOS ESPECÍFICOS PARA AS CLASSES DOS MATERIAIS DE PISO, PAREDE, TETO E FORRO, CONFORME ANEXO "B", DA NIT1/2013.
 - AS GALERIAS DE CABOS, AS PASSAGENS DE CABOS DAS GALERIAS PARA OS PAVIMENTOS, SHAFTS VERTICAIS, PARA CABOS E JUNTAS DE DILATAÇÃO DEVERÃO SER SELADOS COM MATERIAL RESISTENTE AO FOGO (FIRE-STOP) COM TRFQ MÍNIMO IGUAL AO DA ESTRUTURA PRINCIPAL DA EDIFICAÇÃO, NÃO PODENDO SER INFERIOR A 60 MINUTOS, INCLUSIVE PARA A SELAGENS DE SHAFTS E DUTOS DE INSTALAÇÕES.
 - AS ESTRUTURAS DE CONCRETO DEVERÃO SER PROJETADAS DE ACORDO COM OS REQUISITOS DA NBR 15200 - PROJETO DE ESTRUTURAS DE CONCRETO EM SITUAÇÃO DE INCÊNDIO.
 - AS ESTRUTURAS DE AÇO DEVERÃO SER PROJETADAS DE ACORDO COM OS REQUISITOS DA NBR 14323 - DIMENSIONAMENTO DE ESTRUTURAS DE AÇO EM EDIFÍCIOS EM SITUAÇÃO DE INCÊNDIO.
 - SERÁ EXIGIDO PARA ESTA EDIFICAÇÃO CONTROLE DE MATERIAIS DE ACABAMENTO E REVESTIMENTO, CONFORME NIT1 CEMES-CAT.
 - OS MATERIAIS DE ACABAMENTO E REVESTIMENTO DEVERÃO TER SUAS CARACTERÍSTICAS VERIFICADAS QUANTO AOS FUMOS GERADOS POR SUA COMBUSTÃO ISOLADAMENTE E EM CONJUNTO PARA CERTIFICAÇÃO DE QUE NÃO SERÃO GERADOS GASES TÓXICOS LETAIS EM SITUAÇÃO DE INCÊNDIO.
 - O SISTEMA DE PROTEÇÃO CONTRA DESCARGA ATMOSFÉRICA SERÁ CONFORME ABNT NBR 5419.
 - A ILUMINAÇÃO DE EMERGÊNCIA SERÁ REALIZADA POR BLOCOS AUTÔNOMOS.

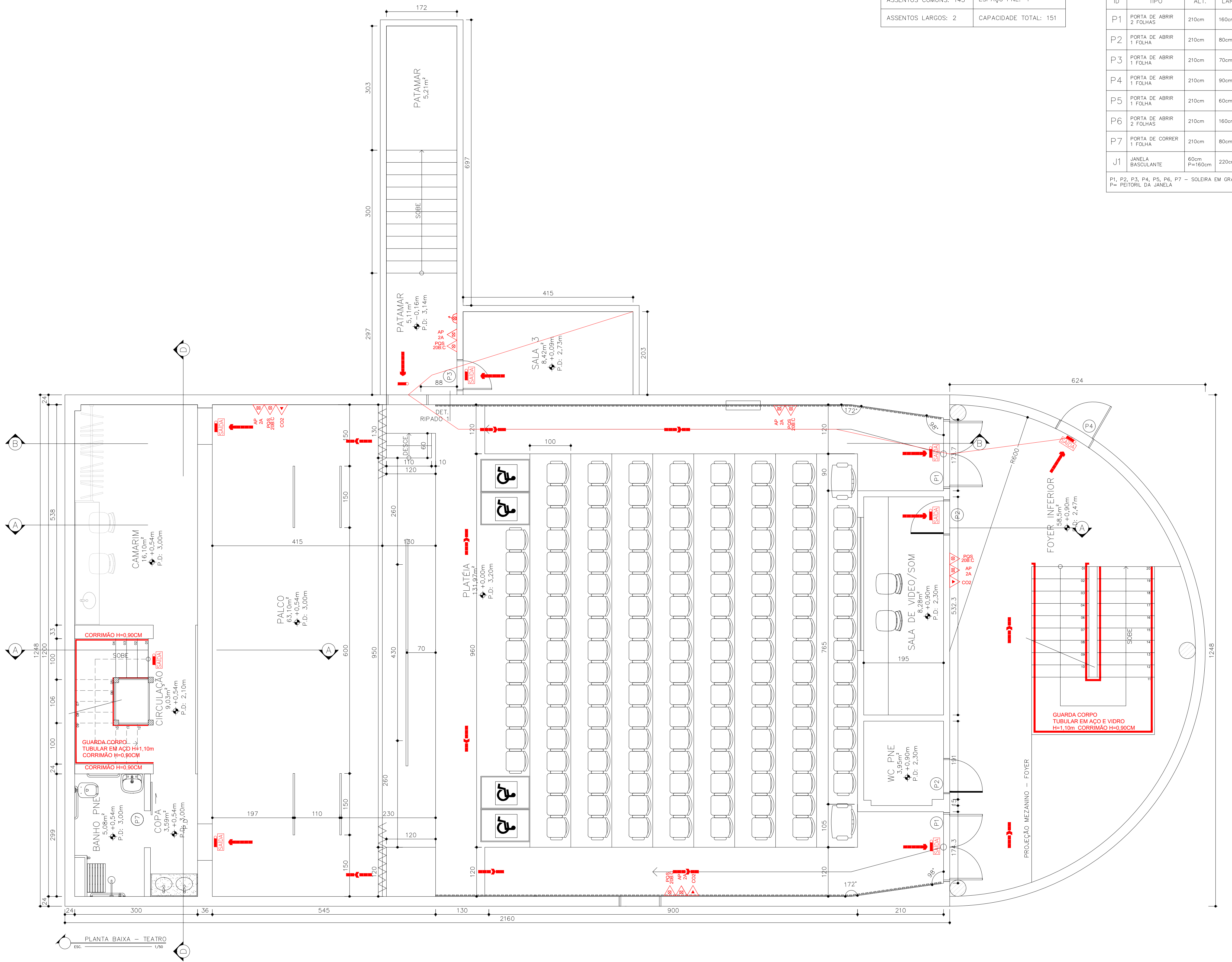
PROJETO DE PROTEÇÃO CONTRA INCÊNDIO E PÂNICO ENDEREÇO: AV. FLORENTINO AVEDOS, 01 - CENTRO VIANA - ES PROPRIETÁRIO: PREFEITURA DE VIANA PREFEITO GILSON DANIEL ARQUITETO RESPONSÁVEL: FERNANDA RODRIGUES DA SILVA - CREA: 038889-D		OBRA: REFORMA DO TEATRO PMV CONT: PLANTA BAIXA GERAL TEATRO PMV FOLHA: 01/03 DATA: MAR/2020 ESCALA: VAR. DESENHO: R2		
--	--	---	--	--

CAPACIDADE DO TEATRO	
ASSENTOS COMUNS: 145	ESPAÇO PNE: 4
ASSENTOS LARGOS: 2	CAPACIDADE TOTAL: 151

QUADRO DE ESQUADRIAS				
ID	TIPO	ALT.	LARG.	MATERIAL
P1	PORTA DE ABRIR 2 FOLHAS	210cm	160cm	MADERA
P2	PORTA DE ABRIR 1 FOLHA	210cm	80cm	MADERA
P3	PORTA DE ABRIR 1 FOLHA	210cm	70cm	MADERA
P4	PORTA DE ABRIR 1 FOLHA	210cm	90cm	MADERA
P5	PORTA DE ABRIR 1 FOLHA	210cm	60cm	MADERA
P6	PORTA DE ABRIR 2 FOLHAS	210cm	160cm	MADERA
P7	PORTA DE CORRER 1 FOLHA	210cm	80cm	MADERA
J1	JANELA BASCULANTE	60cm	220cm	VIDRO E ALUMINIO

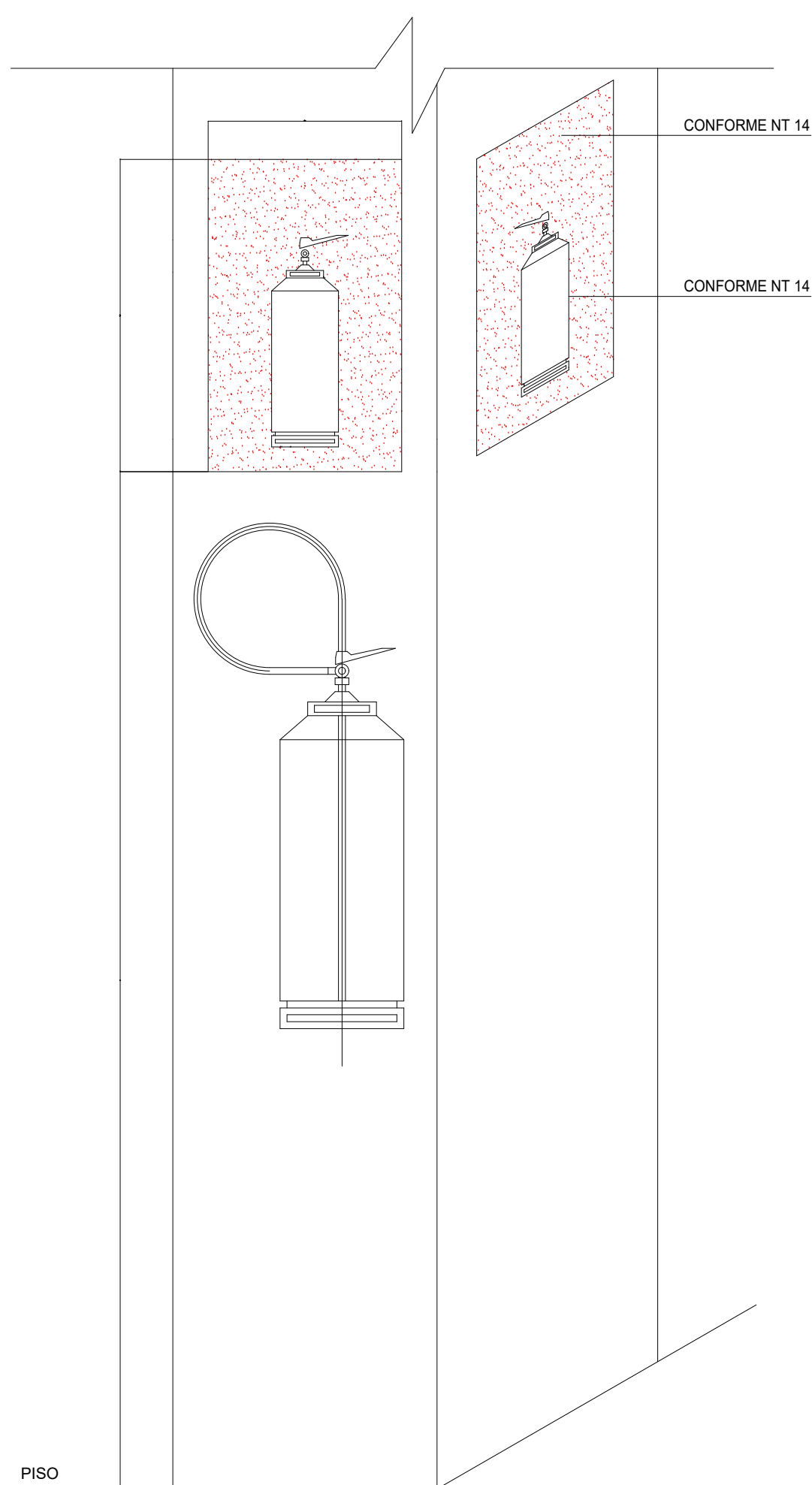
P1, P2, P3, P4, P5, P6, P7 - SOLEIRA EM GRANITO BRANCO SIENA.
P= PEITORIL DA JANELA

SÍMBOLO	LEGENDA GERAL - INCÊNDIO
	CENTRAL DE DETECÇÃO E ALARME DE INCÊNDIO
	TUBULAÇÃO DE HIDRANTES (A SER INSTALADA)
	EXTINTOR DE CARGA DE ÁGUA 2A
	EXTINTOR DE CARGA DE DÍOXIDO DE CARBONO (CO2) 5BC
	EXTINTOR DE CARGA DE PÓ QUÍMICO SECO (POS) 208C
	PONTO DE ILUMINAÇÃO DE EMERGÊNCIA
	CENTRAL DE ALARME
	AVISADOR SONORO DO ALARME
	ACIONAMENTO MANUAL DO ALARME
	HIDRANTE INTERNO (H.I.) SIMPLES
	HIDRANTE RECALQUE (H.R.) SEM VÁLVULA DE RETENÇÃO
	BOMBA DE INCÊNDIO
	RESERVA DE INCÊNDIO
	VÁLVULA DE RETENÇÃO
	REGISTRO DE GAVETA
	INDICAÇÃO DE COLUNA DE ALIMENTAÇÃO DE HIDRANTES.
	HIDRANTE URBANO DE COLUNA
	EB - ENTRADA DE BORDA
	PR - PRESSOSTATO
	MN - MANÔMETRO
	PU - CILINDRO PULMÃO
	BCI - BOMBA DE COMBATE A INCÊNDIO
	INDICAÇÃO DE SAÍDA (APENAS PARA LEITURA DE PROJETO)
	CB - ACESSO VIATURAS
	ACIONADOR MANUAL DA BOMBA DE INCÊNDIO
	ELETRODUTO EM FERRO OU AÇO GALVANIZADO DIÂMETRO MÍNIMO 25mm (1")

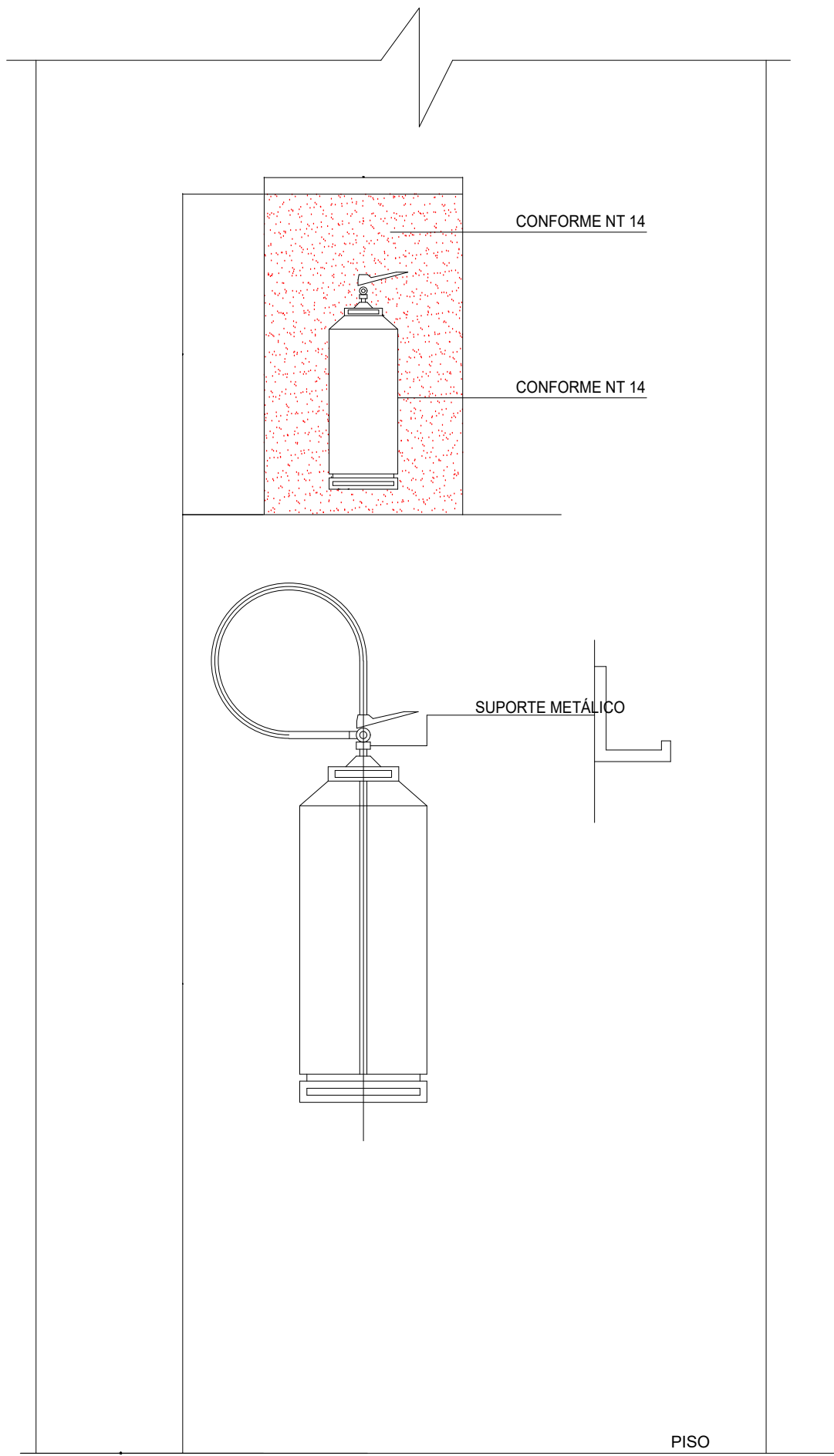


- NOTAS:
- AS PAREDES DAS ESCADAS DE EMERGÊNCIA, DAS CASAS DE MÁQUINA, DOS ELEVADORES, DAS SUBESTAÇÕES, DAS CASAS DE BOMBAS DE RECALQUE, DAS CASAS DE BOMBS DO ACESSO/RESERVA E EXTERNAS DA EDIFICAÇÃO DEVERÃO RESISTIR A 2h DE FOGO NO MÍNIMO, CONFORME ITEM 5.7.1 DA NIT10/1 E DA NIT08.
 - AS DEMAIS PAREDES DA EDIFICAÇÃO DEVERÃO RESISTIR A 1h DE FOGO NO MÍNIMO, CONFORME ITEM 5.7.2 DA NIT08.
 - O SISTEMA DE SINALIZAÇÃO DE EMERGÊNCIA DEVERÁ SER EXECUTADO DE ACORDO COM A NIT4 CEMES-CAT E NBR 13434.
 - DEVERÁ SER INSTALADO NA EDIFICAÇÃO UM SISTEMA DE PROTEÇÃO POR EXTINTORES DE ACORDO COM A NIT12 CEMES-CAT. A CRITÉRIO DO VISTORADOR PODERÃO SER LOCALIZADOS E ESPECIFICADOS EXTINTORES POR OCASIÃO DA VISITAÇÃO DO CEMES-CAT.
 - O PROJETO, EXECUÇÃO E MANUTENÇÃO DE ILUMINAÇÃO DE EMERGÊNCIA E A ILUMINAÇÃO POR BALIZAMENTO/SINALIZAÇÃO (SETAS E BLOCOS INDICADORES DA SAÍDA) DEVERÁ ATENDER AS EXIGÊNCIAS DA NIT13 CEMES-CAT E NBR 10898.
 - AS GUARDA-CORPO E CORRIMÃO DEVERÃO SER CONSTRUÍDOS CONFORME ITEM 5.8 DA NIT10/1 CEMES-CAT, NBR 14718 E NBR 9050.
 - OS PISOS DOS DEGRÁUS E PARAMARES DEVERÃO SER REVESTIDOS COM MATERIAL INCOMBUSTÍVEL E ANTI-DEBANTE CONFORME ITEM 5.7.1.8/17 DA NIT10/1 CEMES-CAT E NBR 9442 OU NORMA ESPECÍFICA DOS DEGRÁUS E ESTREPOS DAS ESCADAS SERÃO EM PLACAS DE ARBÚSULA DE AÇO COM O FRISO/2010.
 - OS VÍDROS DA EDIFICAÇÃO DEVERÃO ATENDER AO DISPOSTO NOS ITENS 8.1.1.1 E 8.1.1.1.1 DA NIT10/1 CEMES-CAT, NBR 7198, NBR 14697 - VIDRO LAMINADO, NBR 14697 - VIDRO ARMADO, INTERNAMENTE OS VÍDROS REQUERIDOS SOMENTE PODERÃO SER INSTALADOS A 10CM ACIMA DO PISO - NBR 14698 - VIDRO TEMPERADO.
 - NA EDIFICAÇÃO DO LAJOTE DO PAVIMENTO, OS EQUIPAMENTOS DE COMBATE A INCÊNDIO DEVERÃO PERMANECER DESTRUTURADOS E OS CORREDORES DEVERÃO POSSUIR LARGURA MÍNIMA DE 1,10m PARA TRÁFEGO DE PESSOAS E EQUIPAMENTOS DE COMBATE A INCÊNDIO.
 - A ESPECIFICAÇÃO DOS MATERIAIS DE REVESTIMENTO E ACABAMENTO DEVERÁ SER ELABORADA UTILIZANDO-SE DADOS ESPECÍFICOS PARA AS CLASSES DOS MATERIAIS DE PISO, PAREDE, TETO E FORRO, CONFORME ANEXO "B", DA NIT1/2013.
 - AS GALERIAS DE CABOS, AS PASSAGENS DE CABOS DAS GALERIAS PARA OS PAVIMENTOS, SHAFTS VERTICAIS, PARA CABOS E JUNTAS DE DILATAÇÃO DEVERÃO SER SELADOS COM MATERIAL RESISTENTE AO FOGO (FIRE-STOP) COM TRIP MÍNIMO IGUAL AO DA ESTRUTURA PRINCIPAL DA EDIFICAÇÃO, NÃO SENDO SER INFERIOR A 60 MINUTOS, INCLUSIVE PARA A SELAGENS DE SHAFTS E OUTOS DE INSTALAÇÕES.
 - AS ESTRUTURAS DE CONCRETO DEVERÃO SER PROJETADAS DE ACORDO COM OS REQUISITOS DA NBR 15200 - PROJETO DE ESTRUTURAS DE CONCRETO EM SITUAÇÃO DE INCÊNDIO.
 - AS ESTRUTURAS DE AÇO DEVERÃO SER PROJETADAS DE ACORDO COM OS REQUISITOS DA NBR 14323 - DIMENSIONAMENTO DE ESTRUTURAS DE AÇO EM EDIFÍCIOS EM SITUAÇÃO DE INCÊNDIO.
 - SERÁ EXIGIDO PARA ESTA EDIFICAÇÃO CONTROLE DE MATERIAIS DE ACABAMENTO E REVESTIMENTO, CONFORME NIT13 CEMES-CAT.
 - OS MATERIAIS DE ACABAMENTO E REVESTIMENTO DEVERÃO TER SUAS CARACTERÍSTICAS VERIFICADAS QUANTO AOS FUMOS GERADOS POR SUA COMBUSTÃO ISOLADAMENTE E EM CONJUNTO PARA CERTIFICAÇÃO DE QUE NÃO SERÃO GERADOS GASES TÓXICOS LETAIS EM SITUAÇÃO DE INCÊNDIO.
 - O SISTEMA DE PROTEÇÃO CONTRA DESCARGA ATMOSFÉRICA SERÁ CONFORME ABNT NBR 5419.
 - A ILUMINAÇÃO DE EMERGÊNCIA SERÁ REALIZADA POR BLOCOS AUTÔNOMOS.

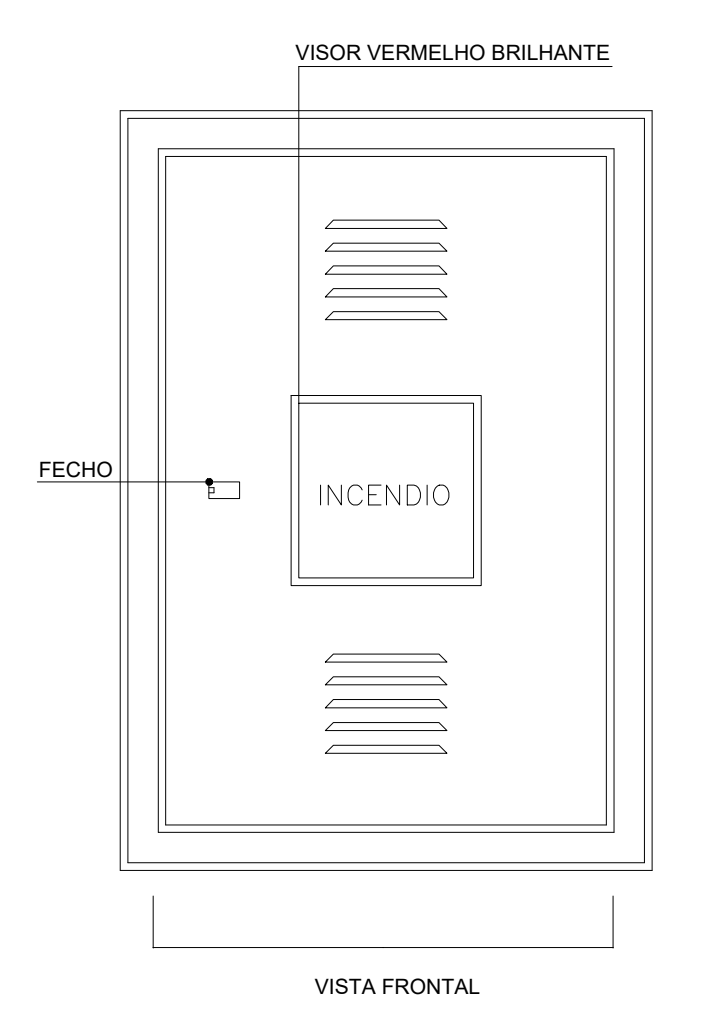
PROJETO DE PROTEÇÃO CONTRA INCÊNDIO E PÂNICO ENDEREÇO: AV. FLORENTINO AVEDOS, 01 - CENTRO VIANA - ES PROPRIETÁRIO: PREFEITURA DE VIANA PREFEITO GILSON DANIEL ARQUITETO RESPONSÁVEL: FERNANDA RODRIGUES DA SILVA - CREA: 038889-D		OBRA: REFORMA DO TEATRO PMV CONT: PLANTA BAIXA GERAL TEATRO PMV FOLHA: 02/03 DATA: MAR/2020 ESCALA: VAR. DESENHO: R2		
--	--	---	--	--



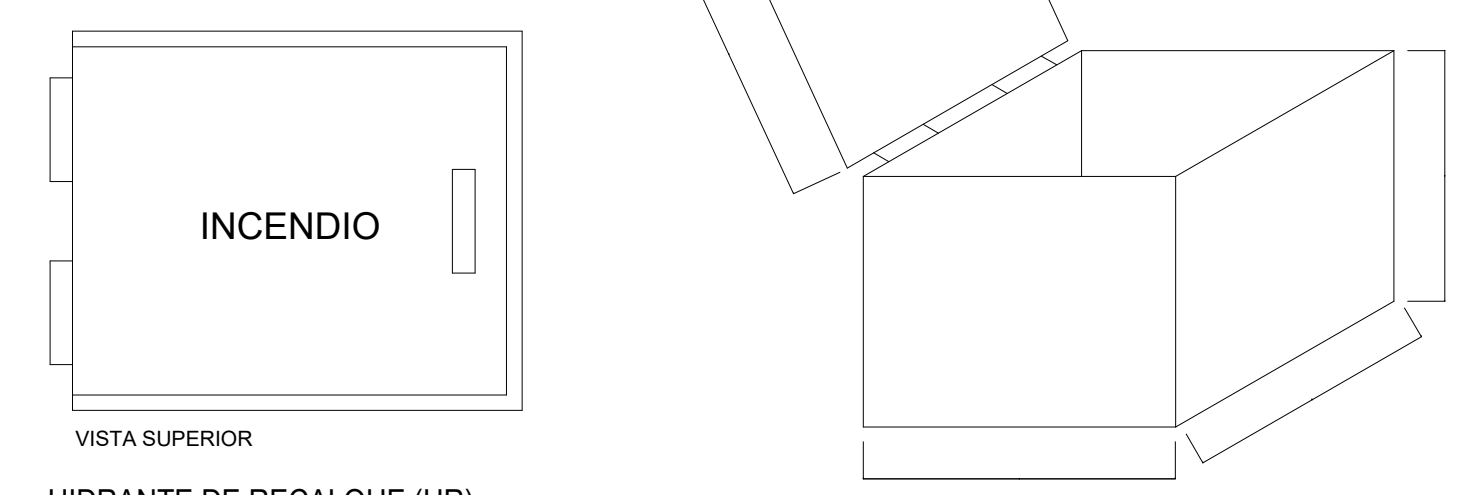
EXTINTORES - SINALIZAÇÃO EM PILAR
Sem escala_Dimensões em centímetros



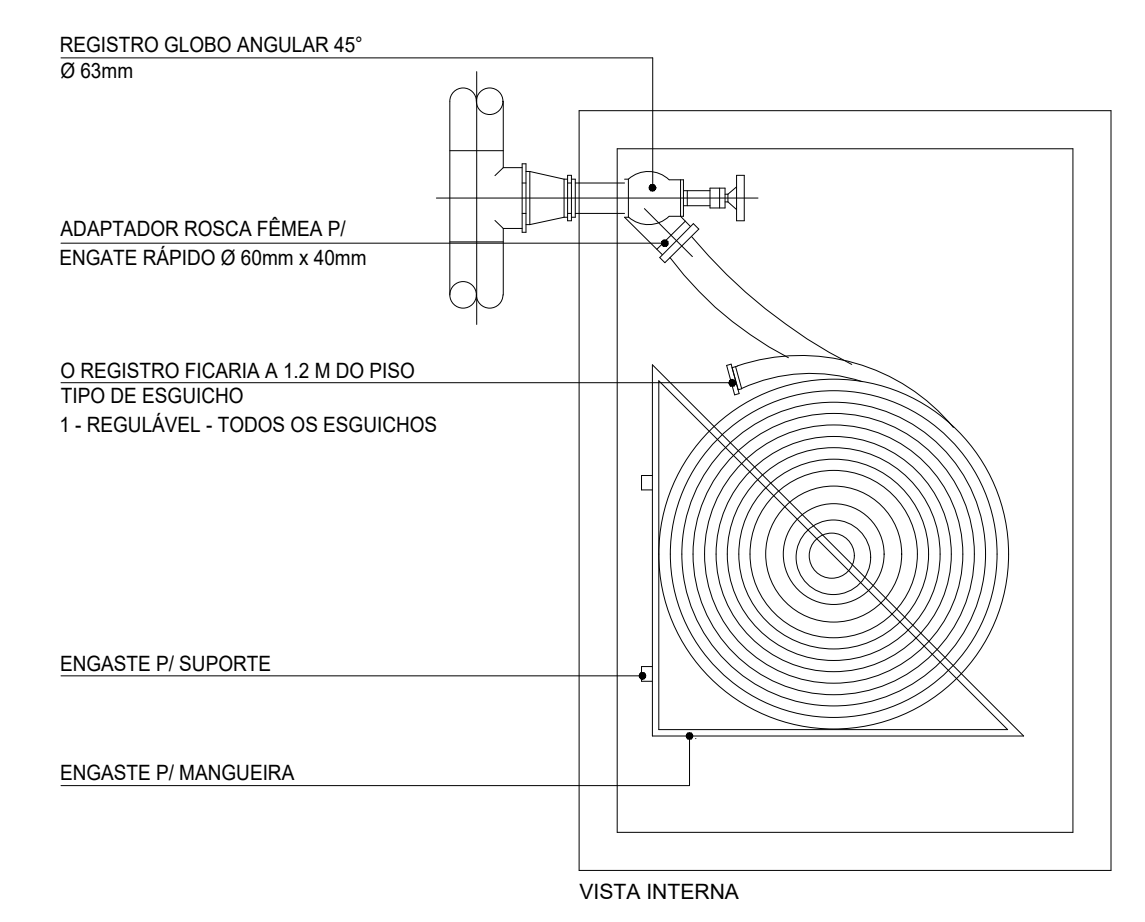
EXTINTORES - SINALIZAÇÃO EM PAREDE
Sem escala_Dimensões em centímetros



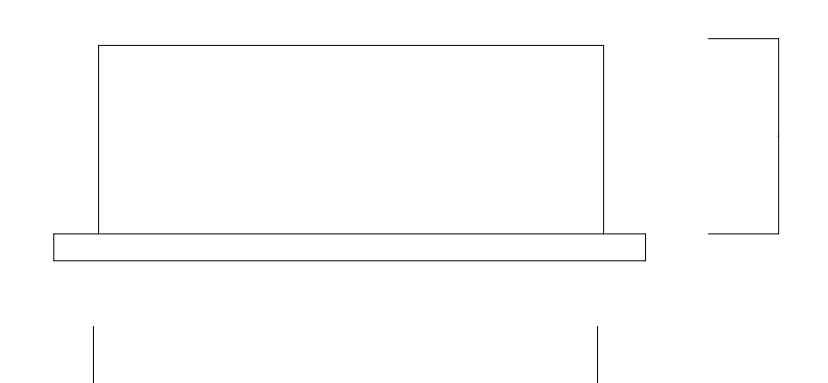
HIDRANTE DE PAREDE (HP)
Sem escala_Dimensões em centímetros



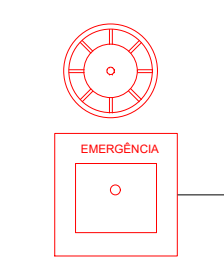
HIDRANTE DE RECALQUE (HR)
Sem escala_Dimensões em centímetros



VISTA INTERNA



MANGUEIRA	a	b	QTDE
15	50	80	00
20	60	90	00
25	70	90	00
2x15	80	90	02



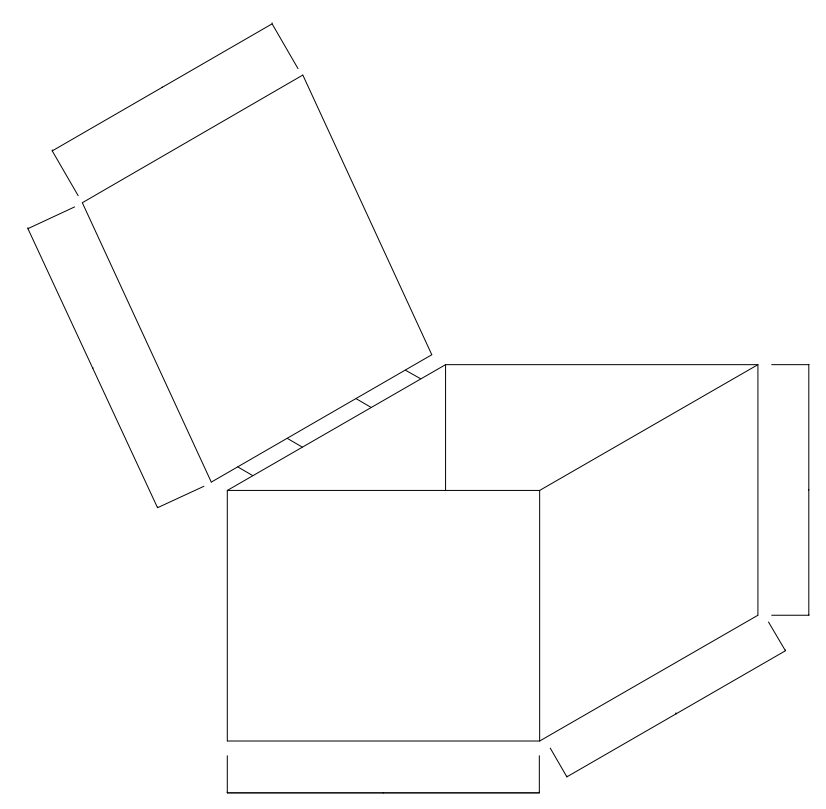
- NOTAS:**
- LER COM ATENÇÃO O MEMORIAL DESCRITIVO DE PREVENÇÃO E COMBATE A INCÊNDIO.
 - COTAS E DIMENSÕES EM CENTÍMETROS.
 - NA DEFINIÇÃO DO LAYOUT DOS EQUIPAMENTOS DE COMBATE A INCÊNDIO DEVERÃO PERMANECER DESOBSTRUÍDOS BEM COMO MANter CIRCULAÇÃO MÍNIMA DE 1,20m PARA TRÂNSITO DE PESSOAS.
 - DEMAIS EXTINTORES PODERÃO SER LOCADOS POR OCASIÃO DA VISTORIA DO CATIC/PMES.
 - A ALTURA MÁXIMA DA EDIFICAÇÃO APÓS A INSTALAÇÃO DO SPDA NÃO PODERÁ ULTRAPASSAR A 72,00 m.
 - A FAIXA DE ESTACIONAMENTO DEVE SER ADEQUADAMENTE SINALIZADA COM PLACA DE PROIBIDO ESTACIONAR E COM SINALIZAÇÃO DE SOLO DEMARCAÇÃO COM FAIXA AMARELA E IDENTIFICADA COM AS PALAVRAS "RESERVADO PARA VIATURA DO CORPO DE BOMBEIROS"

HIDRANTE
HP-01 A HP-02
HIDRANTE SIMPLES DIMENSÕES (Ø 60x100x177)mm
MANGUEIRA COMPRIMENTO (2x15m) Ø 38mm
ESGUICHO TIPO REGULÁVEL Ø 13mm

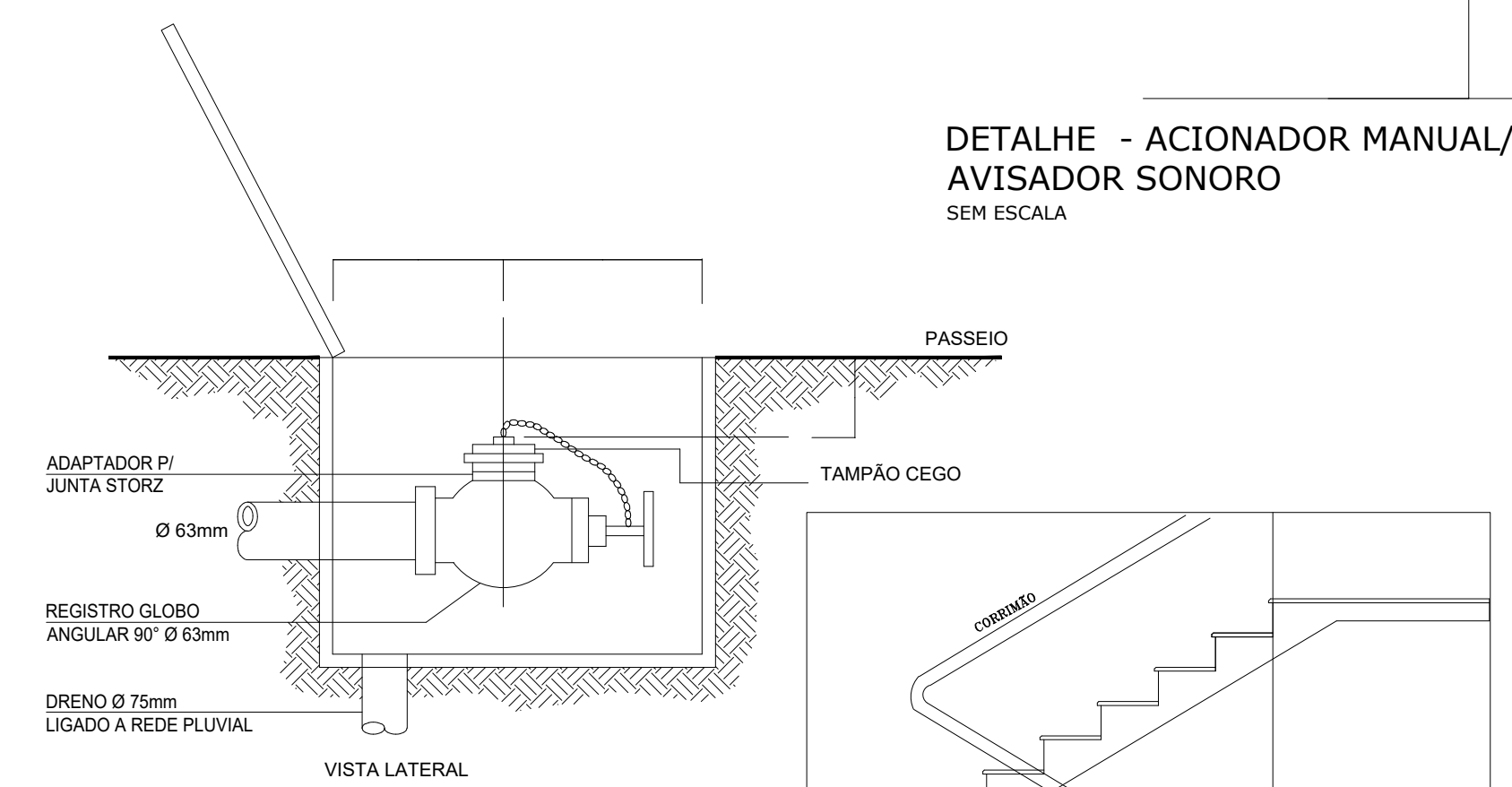
HIDRANTE DE RECALQUE
O ABRIGO DO HIDRANTE DE RECALQUE LOCALIZADO NO PASSEIO, DEVERÁ SER EM ALVENARIA DE TUILOS OU EM CONCRETO COM AS DIMENSÕES MÍNIMAS DE 0,50x0,40x0,40 METROS.

ESPECIFICAÇÕES DOS DETALHE 2

- A - ABRIGO DE HIDRANTE/MANGUEIRA EM METAL OU SINTÉTICO VER DIMENSÕES NO QUADRO DE ESPECIFICAÇÕES NESTA PRANCHA)
- B - NIPEL DUPLA DE FERRO GALVANIZADO, Ø 63mm.
- C - REGISTRO GLOBO ANGULAR, 45°, EM BRONZE Ø 63mm
- D - ADAPTADOR COM ROSCA FÊMEA PARA ENGATE RÁPIDO Ø 63 x 63mm
- F - TUBO EM FERRO GALVANIZADO PARA PRESSÃO DE 18kgf/cm2 Ø 63mm.
- G - JOELHO , 90°, EM FERRO GALVANIZADO Ø63mm

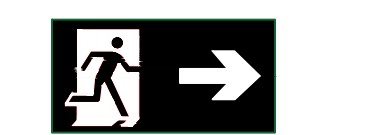


DETALHE DO ABRIGO



VISTA LATERAL

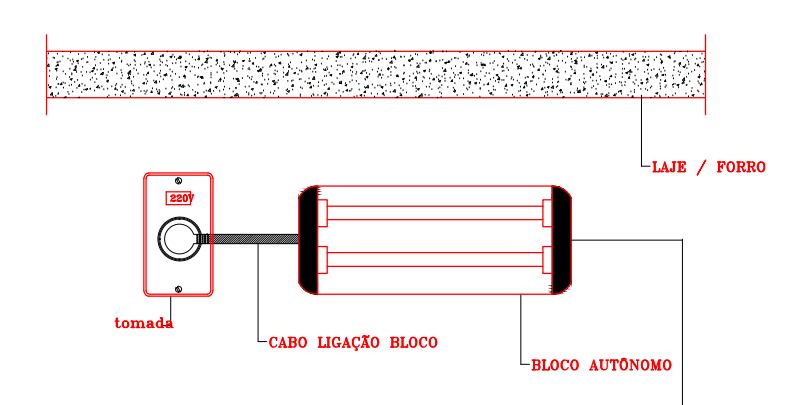
DETALHE - ACIONADOR MANUAL/ AVISADOR SONORO SEM ESCALA



PLACA SENTIDO DE FUGA
Sem escala_Dimensões em centímetros

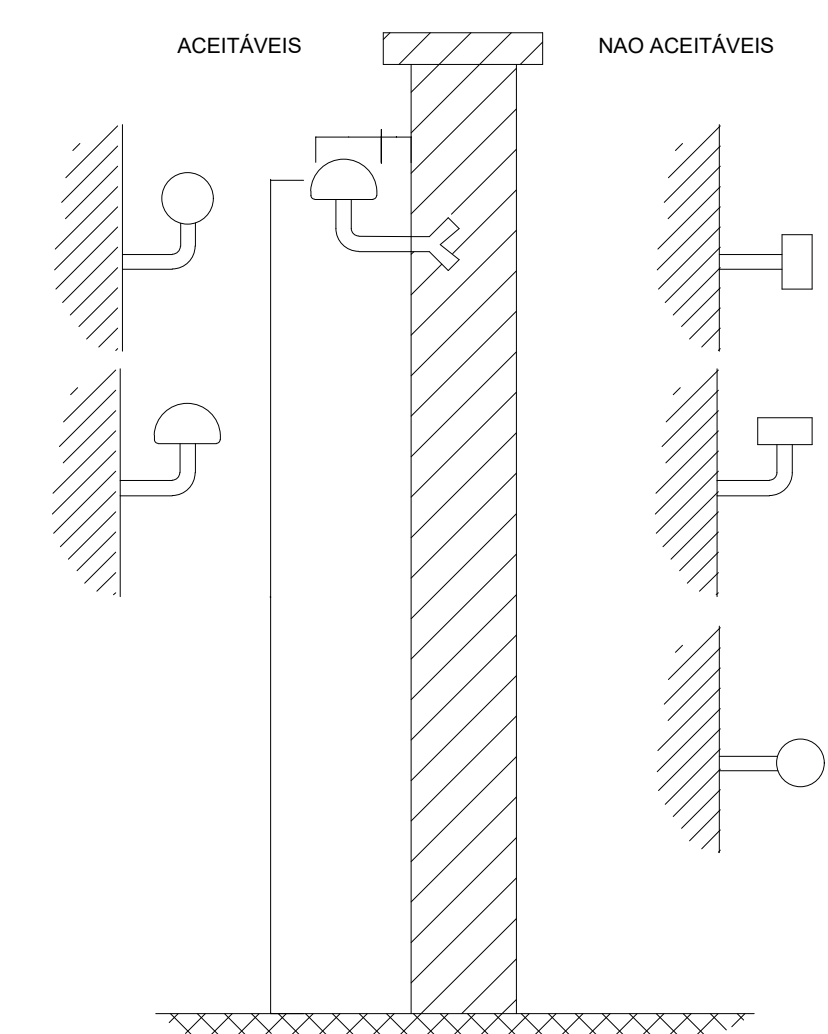


PLACA INDICAÇÃO DE SAÍDA
Sem escala_Dimensões em centímetros

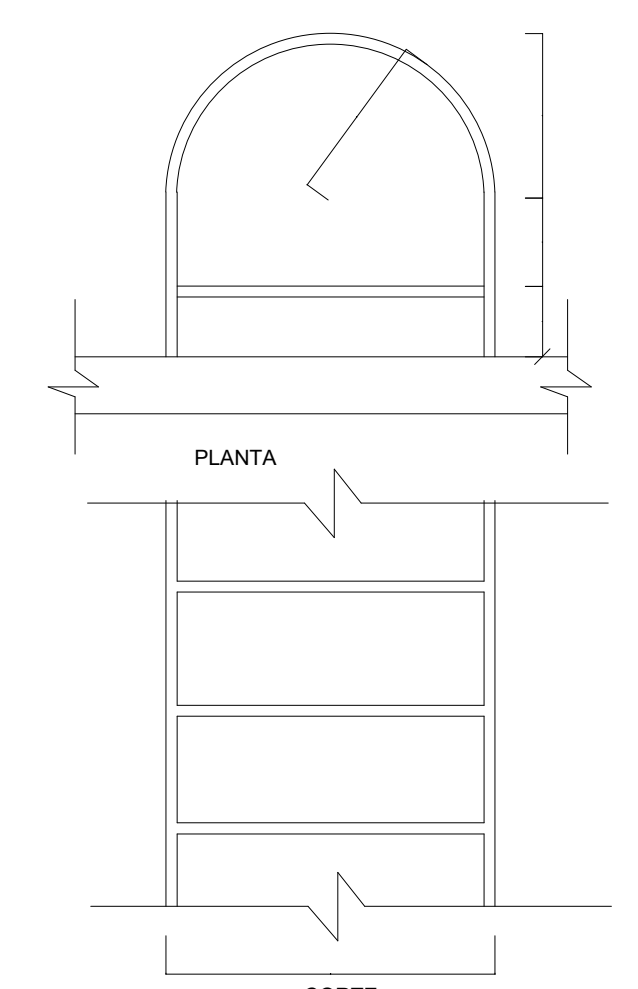


NOTA:
BLOCO AUTÔNOMO PARA ILUMINAÇÃO EMERGENCIA COM 2 LÂMPADAS FLUORESCENTES DE 11W-220V, COM AUTONOMIA MÍNIMA DE 2,5 HORAS, REFERÊNCIA R1640, FAB. FIAL/LEGRAND

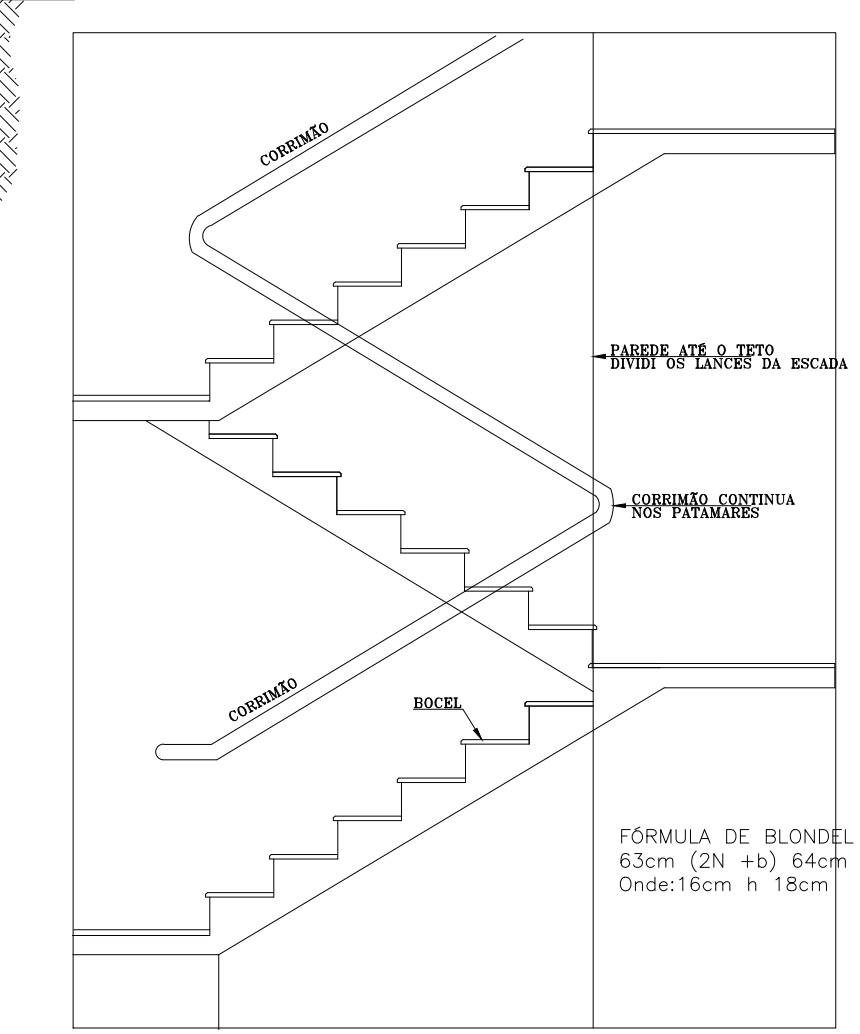
DETALHE - BLOCO AUTÔNOMO
SEM ESCALA



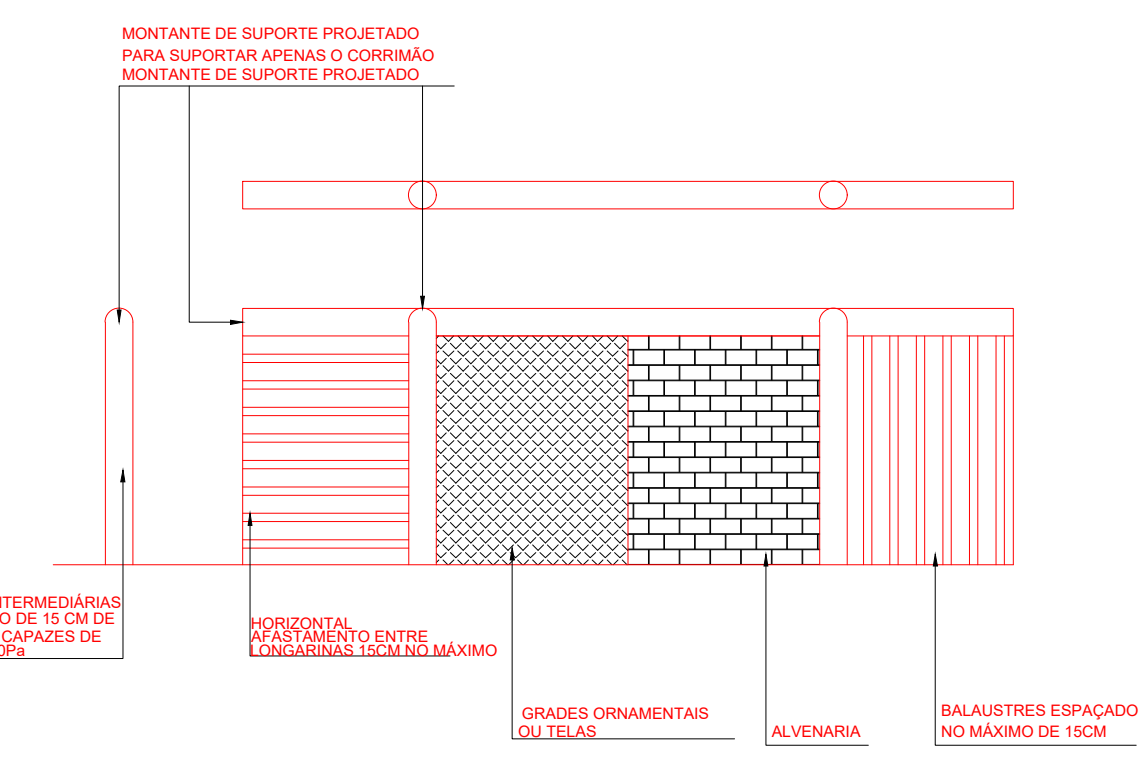
SENDO 80 < H < 92cm
ACIMA DO NÍVEL SUPERIOR DO DEGRAU
CORRIMÃO
Sem escala_Dimensões em centímetros



ESCALA TIPO MARINHEIRO COM GUARDA CORPO EM FERRO GALVANIZADO
Sem escala_Dimensões em centímetros



DETALHE - DEGRAUS

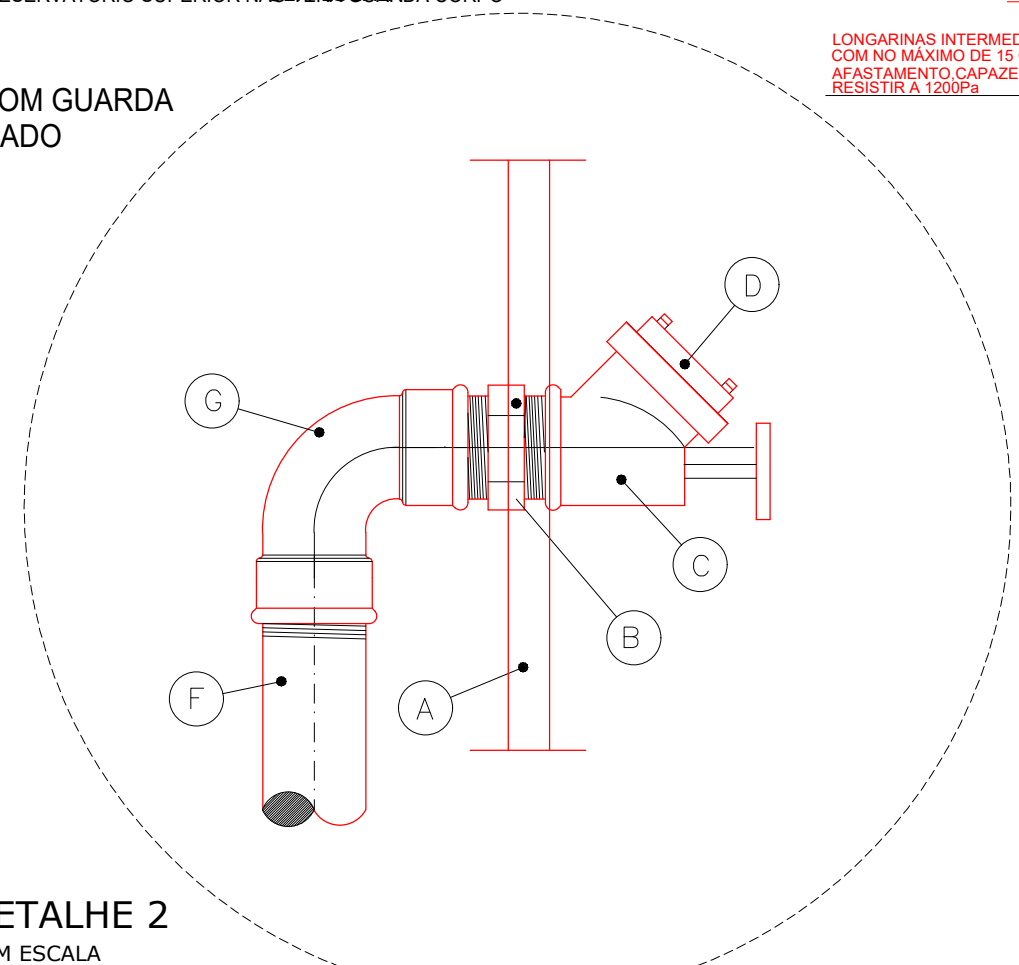


DETALHE - GUARDA-CORPO SEM ESCALA

FORMAS GEOMÉTRICAS E DIMENSÕES DAS PLACAS DE SINALIZAÇÃO

ITEM	SINAL	FORMA GEOMÉTRICA	COTA (mm)	DISTÂNCIA MÁXIMA DE VISIBILIDADE (M)											
				4	6	8	10	12	14	16	18	20	24	28	30
1	PROIBIÇÃO		D	101	151	202	252	303	353	404	454	505	606	706	757
2	ALERTA		L	136	204	272	340	408	476	544	612	680	816	951	1019
3	ORIENTAÇÃO SALVAMENTO (VERDE) EQUIPAMENTOS (VERMELHO)		L	89	134	179	224	268	313	358	402	447	537	626	671
				H (L=2,0H)	63	95	126	158	190	221	253	285	316	379	443

DETALHE 2 SEM ESCALA



PROJETO DE PROTEÇÃO CONTRA INCÊNDIO E PÂNICO		OBRA: REFORMA DO TEATRO PMV
ENDEREÇO: AV. FLORENTINO AVEDOS, 01 - CENTRO VIANA - ES		CONT: PLANTA BAIXA GERAL TEATRO PMV
PROPRIETÁRIO: PREFEITURA DE VIANA PREFEITO GELSON DANIEL		DATA: MAR/2020
ARQUITETO RESPONSÁVEL: FERNANDA RODRIGUES DA SILVA CREA: 038888-D		ESCALA: VAR.
03/03		DESENHO: RZ

